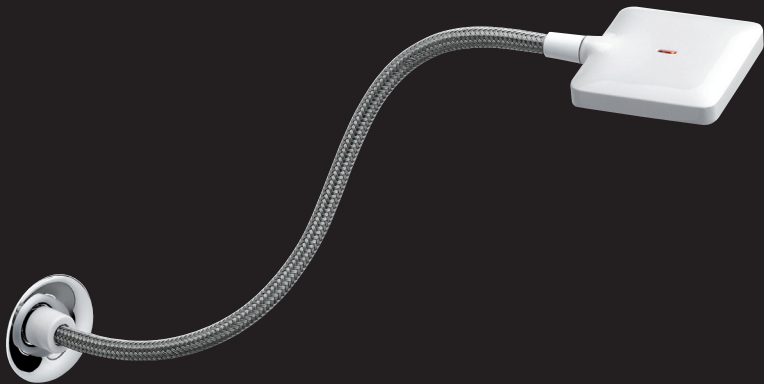


FLOS





WALLSYSTEM FLEX
DESIGN BY ANTONIO CITTERIO

<IT> ISTRUZIONI DI INSTALLAZIONE ED IMPIEGO

ATTENZIONE!

La sicurezza dell'apparecchio è garantita solo rispettando queste istruzioni sia in fase di installazione che di impiego; è pertanto necessario conservarle.

AVVERTENZE:

- All'atto dell'installazione ed ogni volta che si interviene sull'apparecchio, assicurarsi che sia stata tolta la tensione di alimentazione.
- L'apparecchio non può essere in alcun modo modificato o manomesso, ogni modifica ne può compromettere la sicurezza rendendo lo stesso pericoloso. FLOS declina ogni responsabilità per i prodotti modificati.
- **La sorgente luminosa non può essere sostituita dal cliente. Per informazioni contattare FLOS.**
- Il simbolo  riportato sull'apparecchio indica che il prodotto deve essere smaltito in modo differenziato dai rifiuti urbani.
-  La cromatura utilizzata è eco-compatibile e rispetta quindi la normativa RoHS.

DATI TECNICI

36 LED 4W 24V DC

ISTRUZIONI PER LA PULIZIA DELL'APPARECCHIO



- Per la pulizia dell'apparecchio utilizzare esclusivamente un panno morbido eventualmente inumidito con acqua e sapone.
- **Attenzione:** non utilizzare alcool o solventi.

<EN> INSTRUCTION FOR CORRECT INSTALLATION AND USE

WARNING!

The safety of this fitting can only be guaranteed if these instructions are observed, during both installation and use. Please retain these instructions safety.

REMARKS:

- When installing and whenever acting on the appliance, ensure that the power supply has been switched off.
- The appliance may in no way be modified or tampered with, any modification may compromise safety causing the appliance to become dangerous. FLOS declines all responsibility for products that are modified.
- **The light source cannot be replaced by the customer. Contact FLOS for information.**
- The symbol  shown on the device indicates that the product must be thrown out in a different manner than with the urban trashes.
-  The chrome plating used is environmentally friendly and thus adheres to RoHS regulations.

TECHNICAL DATA

36 LED 4W 24V DC

CLEANING INSTRUCTIONS

- Use only a soft cloth to clean the appliance, dampened with water and soap or mild cleanser if needed for resistant dirt.
- **Warning:** do not use alcohol or other solvents.

ACHTUNG!

Wir garantieren nur dann für die Sicherheit der Leuchte, wenn diese Anweisungen sowohl bei der Installation als auch beim Gebrauch genau beachtet werden. Es ist daher ratsam, sie aufzubewahren.


BEMERKUNGEN:

- Bei der Installation und bei Eingriffen an der Leuchte ist sicherzustellen, daß die Anlage vom Netz abgeschaltet ist.

- Der Apparat darf auf keinen Fall veraendert oder unerlaubt geoeffnet werden, jede Veraenderung desselben kann die Sicherheit in Frage stellen und somit gefaehrlich werden. FLOS lehnt jede Verantwortung fuer unsachgemaess behandelte Produkte ab.

- **Die Leuchtquelle kann nicht vom Kunden ausgewechselt werden. Für Informationen bitte FLOS kontaktieren.**

- Das auf dem Gerät wiedergegebene Symbol  zeigt an, dass das Produkt getrennt vom Stadtmüll entsorgt werden muss.

-  Die verwendete Verchromung ist umweltfreundlich und entspricht daher den RoHS Vorschriften.

TECHNISCHE DATEN

36 LED 4W 24V DC

REINIGUNGSVORSCHRIFTEN

- Bei der Reinigung der Leuchte darf man ausschließlich weiche Tücher verwenden. Eventuell kann man diese mit Wasser und Seife oder mit einem neutralen Reinigungsmittel anfeuchten.

- **Achtung:** Weder Alkohol noch Lösungsmittel verwenden.

ATTENTION!


La sûreté de cet appareil est garantie uniquement si l'on respecte ces instructions soit en phase d'installation soit pendant l'utilisation; il faut donc les conserver.

NOTICES:

- Au moment de l'installation et chaque fois que l'on intervient sur l'appareil, s'assurer que la tension d'alimentation ait été coupée.

- L'appareil ne peut être modifié ou altéré de quelque manière que ce soit, toute modification peut compromettre la sécurité de celui-ci en le rendant dangereux. FLOS décline toute responsabilité pour les produits modifiés.

- **La source lumineuse ne peut pas être substituée par le client. Pour obtenir des informations, contacter la société FLOS.**

- Le symbole  reporté sur l'appareil indique que le produit doit être éliminé d'une autre façon que celle avec les déchets urbains.

-  La chromature utilisée est eco-compatible et respecte la norme RoHS.

DONNEES TECHNIQUES

36 LED 4W 24V DC

INSTRUCTIONS POUR LE NETTOYAGE

- Pour le nettoyage de l'appareil utiliser exclusivement un chiffon doux, humecté si nécessaire, avec de l'eau et du savon ou avec un détergent neutre pour les salissures les plus tenaces.



- **Attention:** ne pas utiliser d'alcool ou solvants.

<ES> INSTRUCCIONES DE INSTALACIÓN Y DE USO

¡ATENCIÓN!

La seguridad del aparato sólo puede garantizarse con la condición de que se respeten las siguientes instrucciones, tanto en la fase de instalación como de uso, por lo cual se recomienda conservarlas.

ADVERTENCIA:

- Para efectuar la instalación, y toda vez que se efectúe alguna operación en el aparato, asegurarse de haber cortado la corriente eléctrica.
- El aparato no puede ser en ningún caso modificado o forzado, cualquier modificación puede comprometer la seguridad haciéndolo peligroso. FLOS declina cualquier responsabilidad por los productos modificados.
- **La fuente luminosa no puede ser sustituida por el cliente. Para más informaciones, ponerse en contacto con FLOS.**
- El símbolo  marcado en el aparato indica que el producto debe ser eliminado en modo diferenciado del resto de los desechos urbanos.
-  La cromatura utilizada es ecocompatible y respeta la normativa RoHS.

DATOS TÉCNICOS

36 LED 4W 24V DC

INSTRUCCIONES PARA LIMPIAR EL APARATO



- Para la limpieza del aparato, utilizar exclusivamente un paño suave. En caso de suciedad más resistente, humedecer el paño con agua y jabón o un detergente neutro.
- **Advertencia:** no emplear alcohol ni disolventes.

<PT> INSTRUÇÕES INSTALAÇÃO E USO

ATENÇÃO!

A segurança do aparelho é garantida somente se respeitarmos as instruções tanto na fase de instalação como na de uso; portanto é necessário conservar tais instruções.

ADVERTÊNCIA:

- Quando se instala e cada vez que se mexe no aparelho, ter a certeza que foi desligado da tensão de alimentação.
- De forma alguma o aparelho deve ser modificado ou alterado, toda e qualquer modificação pode comprometer a segurança tornando o aparelho perigoso. FLOS declina toda e qualquer responsabilidade pelos produtos modificados.
- **A fonte luminosa não pode ser substituída pelo cliente. Para maiores informações contactar FLOS.**
- O símbolo  indicado no aparelho indica que o produto deve ser eliminado de forma diferenciada em relação ao lixo urbano.
-  A cromagem utilizada é eco-compatível e respeita as normas RoHS.

DADOS TÉCNICOS

36 LED 4W 24V DC

INSTRUÇÕES PARA A LIMPEZA DO APARELHO

- Para limpeza do aparelho utilizar exclusivamente um tecido macio eventualmente úmido com água e sabão ou detergente neutro para a sujeira mais difícil.
- **Atenção:** não utilizar álcool ou solventes.

ВНИМАНИЕ!


Надёжность устройства гарантируется только при соблюдении данных инструкций, как в фазе монтажа, так и при применении, поэтому необходимо обеспечить их сохранность.

ПРЕДУПРЕЖДЕНИЯ:

- В момент установки и каждый раз при проведении работ с устройством, убедиться в снятии напряжения питания.

- Устройство не может изменяться или разбираться, любые изменения могут нарушить надёжность, делая его опасным. FLOS не несёт ответственность за изменённую продукцию.

- **Источник света не может быть заменен заказчиком. Для получения информации связаться с компанией FLOS.**

- Символ  приведённый на устройстве, указывает на то, что данная продукция должна быть переработана отдельно от городских отходов.

-  Применяемое хромирование является экосовместимым и соответствует нормативам RoHS.

ТЕХНИЧЕСКИЕ ДАННЫЕ

36 LED 4Вт 24В DC

ИНСТРУКЦИИ ПО ОЧИСТКЕ УСТРОЙСТВА

Для очистки устройства использовать только мягкую тряпку, смоченную водой с мылом или нейтральным моющим средством для наиболее стойких загрязнений.

- **Внимание:** Не использовать спирт или другие растворители.

警告

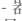
安全な器具の取り付けおよびご使用のため、取扱説明書に従って作業を行ってください。また、取扱説明書は必ず保管してください。


注意

- 取り付け作業および取り外しや再取り付け時には、必ず電源を切ってください。

- 危険ですので、器具を改造したり、部品を追加・変更して使用しないでください。改造した製品に対しては、FLOSは一切責任を負いません。

- **光源はお客様の手でお取り替えいただけません。詳しくはFLOSまでお尋ね下さい。**

- 器具上の表示  は、一般ごみと区別して本製品を廃棄しなければならぬことを表します。

-  環境にやさしいRoHS指令に準拠したクロムめっき使用。

技術的な仕様

36 LED 4W 24V DC

器具のお手入れの仕方

- 器具のお手入れの際には、水と中性石鹸で湿らせた柔らかい布をご利用下さい。

- **注意:** お手入れの際にはアルコールや溶液はご利用いただけません。

Fig. 1

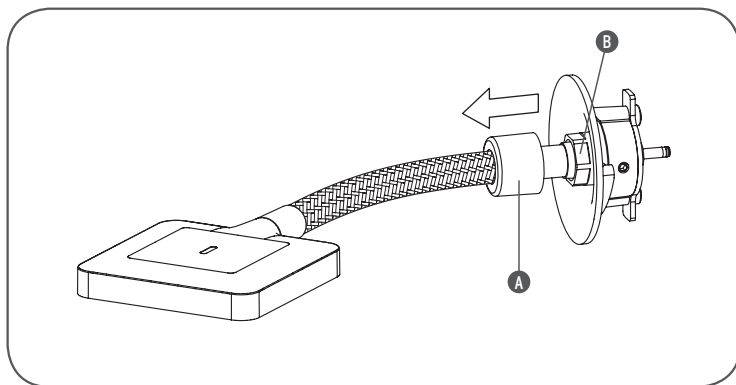
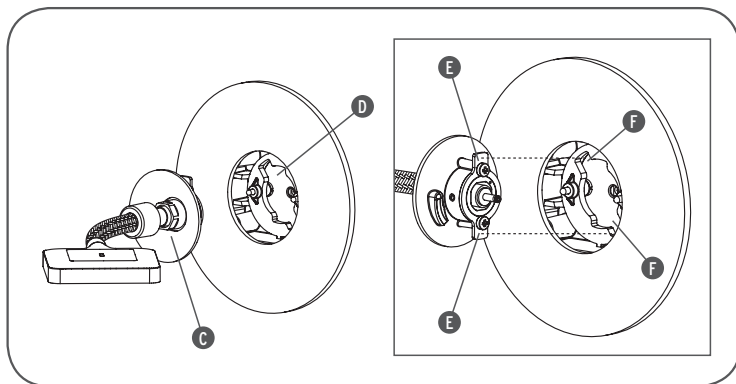


Fig. 2



- <IT> Fig.1 Spostare il cappuccio in plastica (A) dal cono (B) del corpo; Fig.2 Inserire il corpo lampada (C) nel supporto elettrificato (D) avendo cura di far coincidere le alette (E) con le sedi (F) del supporto.
- <EN> Fig.1 Move the plastic cap (A) from the cone (B) of the body; Fig.2 Insert the lamp body (C) in the wired support (D) taking care that the tabs (E) coincide with the seats (F) of the support.
- <DE> Abb.1 Die Plastikhülse (A) vom Kegel (B) des Leuchtenkörpers abziehen; Abb.2 Den Leuchtenkörper (C) in die elektrifizierte Halterung (D) einsetzen, dabei darauf achten, dass die Flügel (E) mit den Sitzen (F) der Halterung übereinstimmen.
- <FR> Fig.1 Retirer le bouchon en plastique (A) du cône (B) du corps; Fig.2 Bloquer le corps (C) en le tournant dans le sens horaire à l'aide de la clé fournie, jusqu'à enclenchement.
- <ES> Imag.1 Separe la anilla de plástico (A) del cono (B) del cuerpo; Imag.2 Introduzca el cuerpo de la bombilla (C) en el soporte electrificado (D) teniendo cuidado de hacer que coincidan las pestañas (E) con las muescas (F) del soporte.
- <PT> Fig.1 Deslocar a tampa plástica (A) do cone (B) do corpo; Fig.2 Introduzir o corpo da lâmpada (C) no suporte eletrificado (D) tendo o cuidado de fazer coincidir as aletas (E) com as sedes (F) do suporte.
- <RUS> Рис.1 Переместите пластиковый колпачок (А) с конуса (В) корпуса; Рис.2 Вставьте корпус лампы (С) в электрический держатель (D) таким образом, чтобы крылышки (Е) совпали с гнездами (F) держателя.
- <J> 図.1 プラスチックのキャップ (A) を本体の円錐部分 (B) から移動させます; 図.2 舌状突起 (E) が土台の正しい位置 (F) になるよう注意しながらランプボディ (C) を電化土台(D) に挿入する。

Fig. 3

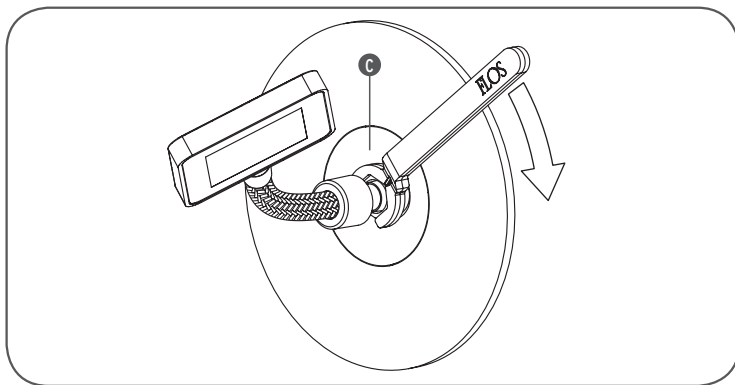
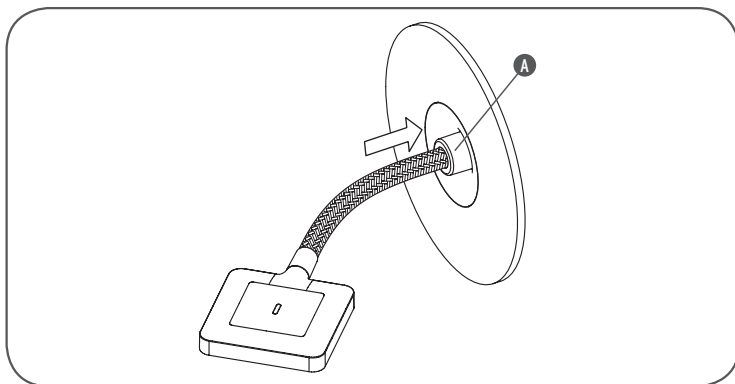
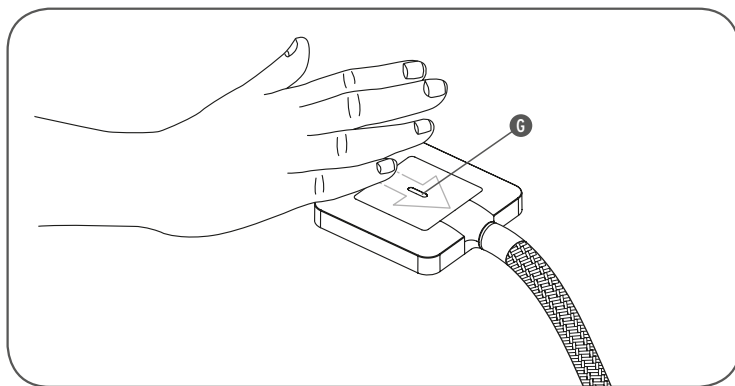


Fig. 4



- <IT> Fig.3 Bloccare il corpo (C) ruotandolo in senso orario utilizzando la chiave fornita in dotazione fino ad avvertire lo scatto; Fig.4 Riposizionare il cappuccio in plastica (A) sul cono del corpo.
- <EN> Fig.3 Block the body (C) rotating it clockwise using the key provided, until you hear the click; Fig.4 Reposition the plastic cap (A) on the cone of the body.
- <DE> Abb.3 Unter Verwendung des beigegepackten Schlüssels den Leuchtenkörper (C) arretieren, dazu den Körper im Uhrzeigersinn drehen, bis die Einrastung auslöst; Abb.4 Die Plastikhülse (A) wieder am Kegel des Körpers positionieren.
- <FR> Fig.3 Bloquer le corps (C) en le tournant dans le sens horaire à l'aide de la clé fournie, jusqu'à enclenchement; Fig.4 Replacer le bouchon en plastique (A) sur le cône du corps.
- <ES> Imag.3 Bloquee el cuerpo girándolo en el sentido de las agujas del reloj con la ayuda de la llave que se suministra con el producto hasta notar un clic; Imag.4 Vuelva a colocar la anilla de plástico (A) sobre el cono (B) del cuerpo.
- <PT> Fig.3 Bloquear o corpo (C) rodando-o para a direita com o auxílio da chave fornecida até ouvir o estalido do encaixe; Fig.4 Voltar a colocar a tampa plástica (A) no cone do corpo.
- <RUS> Рис.3 Зафиксируйте корпус (С), поворачивая его по часовой стрелке, воспользовавшись для этого имеющимся в комплекте ключом, до щелчка; Рис.4 Вновь установите пластиковый колпачок (А) на конусе корпуса.
- <J> 図.3 カッチと音がするまでしっかり付属のスパナで時計回りに回して、ボディ (C) を固定する；
図.4 プラスチックのキャップ (A) を本体の円錐部分に戻します。

Fig. 5



<IT> Fig.5 Lo sfioramento del sensore (G) provoca nell'ordine: 1 - Accensione al 100% dell'intensità luminosa; 2 - Decremento al 50% dell'intensità luminosa; 3 - Spegnimento. Ad apparecchio acceso (step 1 o step 2)

<EN> Fig.5 Lightly brushing against the sensor (G) causes in this order: 1 - 100% switch on of the light intensity; 2 - 50% decrease of the light intensity; 3 - Switch off. With the device switched on (step 1 or step 2)

<DE> Abb.5 Das Berühren des Sensors (G) bewirkt nachstehende Vorgänge in der angegebenen Reihenfolge: 1 - Aktivierung von 100% der Lichtstärke; 2 - Abschwächung der Lichtstärke auf 50%; 3- Abschaltung. Ist die Leuchte eingeschaltet (Stufe 1 oder Stufe 2)

<FR> Fig.5 L'effleurement du capteur (G) provoque, dans l'ordre : 1 - Allumage à 100% de l'intensité lumineuse; 2 - Baisse de 50% de l'intensité lumineuse; 3 - Extinction. Une fois l'appareil allumé (étape 1 ou étape 2)

<ES> Imagen 5 El accionamiento del sensor (G) provoca, en este orden: 1 - Encendido con una intensidad luminosa del 100%; 2 - Disminución de la intensidad luminosa al 50%; 3 - Apagado. Con el aparato encendido (paso 1 o paso 2)

<PT> Fig.5 O toque do sensor (G) provoca, pela seguinte ordem: 1 - Acendimento a 100% da intensidade luminosa; 2 - Decremento a 50% da intensidade luminosa; 3 - Desligamento. Com o aparelho aceso (passo 1 ou passo 2)

<RUS> Рис.5 С помощью легкого прикосновения к сенсору (G) обеспечивается следующий порядок включения: 1 - Включение на 100% интенсивности света; 2 - Уменьшение интенсивности света до 50%; 3 - Выключение. При включенном устройстве (шаг 1 или шаг 2)

<J> 図.5 軽くセンサー (G)にタッチすると以下の順に作用する: 1 - 100%の光度で点灯する; 2 - 50%の光度に減少する; 3 - 消灯。点灯した器具は(ステップ1、もしくはステップ2)

www.flos.com