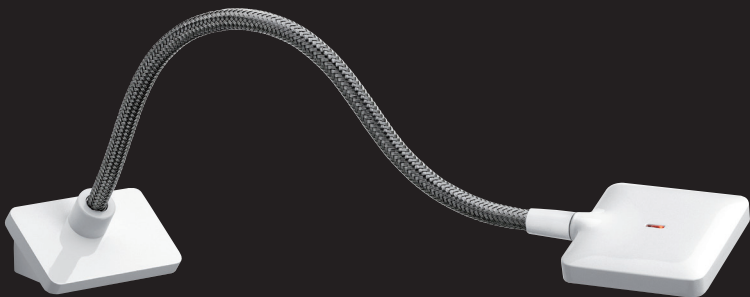


FLOS





MINIKELVIN FLEX WALL
DESIGN BY ANTONIO CITTERIO

ATTENZIONE!

La sicurezza dell'apparecchio é garantita solo rispettando queste istruzioni sia in fase di installazione che di impiego; é pertanto necessario conservarle.

AVVERTENZE:

- All'atto dell'installazione ed ogni volta che si interviene sull'apparecchio, assicurarsi che sia stata tolta la tensione di alimentazione.
- L'apparecchio non può essere in alcun modo modificato o manomesso, ogni modifica ne può compromettere la sicurezza rendendo lo stesso pericoloso. FLOS declina ogni responsabilità per i prodotti modificati.
- **La sorgente luminosa non può essere sostituita dal cliente. Per informazioni contattare FLOS.**
- Il simbolo  riportato sull'apparecchio indica che il prodotto deve essere smaltito in modo differenziato dai rifiuti urbani.
-  La cromatura utilizzata é eco-compatibile e rispetta quindi la normativa RoHS.

DATI TECNICI

36 LED 4W.



ISTRUZIONI PER LA PULIZIA DELL'APPARECCHIO

- Per la pulizia dell'apparecchio utilizzare esclusivamente un panno morbido eventualmente inumidito con acqua e sapone.
- **Attenzione:** non utilizzare alcool o solventi.

WARNING!

The safety of this fitting can only be guaranteed if these instructions are observed, during both installation and use. Please retain these instructions safety.

REMARKS:

- When installing and whenever acting on the appliance, ensure that the power supply has been switched off.
- The appliance may in no way be modified or tampered with, any modification may compromise safety causing the appliance to become dangerous. FLOS declines all responsibility for products that are modified.
- The light source cannot be replaced by the customer. Contact FLOS for information.
- The symbol  shown on the device indicates that the product must be thrown out in a different manner than with the urban trashes.
-  The chrome plating used is environmentally friendly and thus adheres to RoHS regulations.

TECHNICAL DATA

36 LED 4W.



CLEANING INSTRUCTIONS

- Use only a soft cloth to clean the appliance, dampened with water and soap or mild cleanser if needed for resistant dirt.
- **Warning:** do not use alcohol or other solvents.

ACHTUNG!

Wir garantieren nur dann für die Sicherheit der Leuchte, wenn diese Anweisungen sowohl bei der Installation als auch beim Gebrauch genau beachtet werden. Es ist daher ratsam, sie aufzubewahren.

BEMERKUNGEN:

- Bei der Installation und bei Eingriffen an der Leuchte ist sicherzustellen, daß die Anlage vom Netz abgeschaltet ist.
- Der Apparat darf auf keinen Fall veraendert oder unerlaubt geoeffnet werden, jede Veraenderung desselben kann die Sicherheit in Frage stellen und somit gefaehrlich werden. FLOS lehnt jede Verantwortung fuer unsachgemaess behandelte Produkte ab.
- Die Leuchtquelle kann nicht vom Kunden ausgewechselt werden. Für Informationen bitte FLOS kontaktieren.
- Das auf dem Gerät wiedergegebene Symbol  zeigt an, dass das Produkt getrennt vom Stadtmüll entsorgt werden muss.
-  Die verwendete Verchromung ist umweltfreundlich und entspricht daher den RoHS Vorschriften.

TECHNISCHE DATEN

36 LED 4W.



REINIGUNGSVORSCHRIFTEN

- Bei der Reinigung der Leuchte darf man ausschließlich weiche Tücher verwenden. Eventuell kann man diese mit Wasser und Seife oder mit einem neutralen Reinigungsmittel anfeuchten.
- **Achtung:** Weder Alkohol noch Lösungsmittel verwenden.

ATTENTION!

La sûreté de cet appareil est garantie uniquement si l'on respecte ces instructions soit en phase d'installation soit pendant l'utilisation; il faut donc les conserver.

NOTICES:

- Au moment de l'installation et chaque fois que l'on intervient sur l'appareil, s'assurer que la tension d'alimentation ait été coupée.
- L'appareil ne peut être modifié ou altéré de quelque manière que ce soit, toute modification peut compromettre la sécurité de celui-ci en le rendant dangereux. FLOS décline toute responsabilité pour les produits modifiés.
- La source lumineuse ne peut pas être substituée par le client. Pour obtenir des informations, contacter la société FLOS.
- Le symbole  reporté sur l'appareil indique que le produit doit être éliminé d'une autre façon que celle avec les déchets urbains.
-  La chromature utilisée est eco-compatible et respecte la norme RoHS.

DONNEES TECHNIQUES

36 LED 4W.



ISTRUCTIONS POUR LE NETTOYAGE

- Pour le nettoyage de l'appareil utiliser exclusivement un chiffon doux, humecté si nécessaire, avec de l'eau et du savon ou avec un détergent neutre pour les salissures les plus tenaces.
- **Attention:** ne pas utiliser d'alcool ou solvents.

¡ATENCIÓN!

La seguridad del aparato sólo puede garantizarse con la condición de que se respeten las siguientes instrucciones, tanto en la fase de instalación como de uso, por lo cual se recomienda conservarlas.

ADVERTENCIA:

- Para efectuar la instalación, y toda vez que se efectúe alguna operación en el aparato, asegurarse de haber cortado la corriente eléctrica.
- El aparato no puede ser en ningún caso modificado o forzado, cualquier modificación puede comprometer la seguridad haciéndolo peligroso. FLOS declina cualquier responsabilidad por los productos modificados.
- La fuente luminosa no puede ser sustituida por el cliente. Para más información, ponerse en contacto con FLOS.
- El símbolo  marcado en el aparato indica que el producto debe ser eliminado en modo diferenciado del resto de los desechos urbanos.
-  La cromatura utilizada es eco-compatible y respeta la normativa RoHS.

DATOS TÉCNICOS

36 LED 4W.



INSTRUCCIONES PARA LIMPIAR EL APARATO

- Para la limpieza del aparato, utilizar exclusivamente un paño suave. En caso de suciedad más resistente, humedecer el paño con agua y jabón o un detergente neutro.
- **Advertencia:** no emplear alcohol ni disolventes.

ATENÇÃO!

A segurança do aparelho é garantida somente se respeitarmos as instruções tanto na fase de instalação como na de uso; portanto é necessário conservar tais instruções.

ADVERTÊNCIA:

- Quando se instala e cada vez que se mexe no aparelho, ter a certeza que foi desligado da tensão de alimentação.
- De forma alguma o aparelho deve ser modificado ou alterado, toda e qualquer modificação pode comprometer a segurança tornando o aparelho perigoso. FLOS declina toda e qualquer responsabilidade pelos produtos modificados.
- A fonte luminosa não pode ser substituída pelo cliente. Para maiores informações contactar FLOS.
- O símbolo  indicado no aparelho indica que o produto deve ser eliminado de forma diferenciada em relação ao lixo urbano.
-  A cromagem utilizada é eco-compatível e respeita as normas RoHS.

DADOS TÉCNICOS

36 LED 4W.

INSTRUÇÕES PARA A LIMPEZA DO APARELHO

- Para limpeza do aparelho utilizar exclusivamente um tecido macio eventualmente úmido com água e sabão ou detergente neutro para a sujeira mais difícil.
- **Atenção:** não utilizar álcool ou solventes.

ВНИМАНИЕ!

Надёжность устройства гарантируется только при соблюдении данных инструкций, как в фазе монтажа, так и при применении, поэтому необходимо обеспечить их сохранность.

ПРЕДУПРЕЖДЕНИЯ:

- В момент установки и каждый раз при проведении работ с устройством, убедиться в снятии напряжения питания.
 - Устройство не может изменяться или разбираться, любые изменения могут нарушить надёжность, делая его опасным. FLOS не несёт ответственность за изменённую продукцию.
 - **Источник света не может быть заменён заказчиком. Для получения информации связаться с компанией FLOS.**
 - Символ  приведённый на устройстве, указывает на то, что данная продукция должна быть переработана отдельно от городских отходов.
 -  Применяемое хромирование является экосовместимым и соответствует нормативам RoHS.
- ### ТЕХНИЧЕСКИЕ ДАННЫЕ
- 36 LED 4Вт.



ИНСТРУКЦИИ ПО ОЧИСТКЕ УСТРОЙСТВА

- Для очистки устройства использовать только мягкую тряпку, смоченную водой с мылом или нейтральным моющим средством для наиболее стойких загрязнений.
- **Внимание:** Не использовать спирт или другие растворители.

警告

安全な器具の取り付けおよびご使用のために、取扱説明書に従って作業を行ってください。また、取扱説明書は必ず保管してください。

注意

- 取り付け作業および取り外しや再取り付け時には、必ず電源を切ってください。
- 危険ですので、器具を改造したり、部品を追加・変更して使用しないでください。改造した製品に対しては、FLOSは一切責任を負いません。
- **光源はお客様の手でお取り替えいただけません。詳しくはFLOSまでお尋ね下さい。**
- 器具上の表示  は、一般ごみと区別して本製品を廃棄しなければならないことを表します。
-  環境にやさしいRoHS指令に準拠したクロムめっき使用。

技術的な仕様

36 LED 4W.

器具のお手入れの仕方

- 器具のお手入れの際には、水と中性石鹸で湿らせた柔らかい布をご利用下さい。
- **注意:** お手入れの際にはアルコールや溶液はご利用いただけません。

Fig. 1

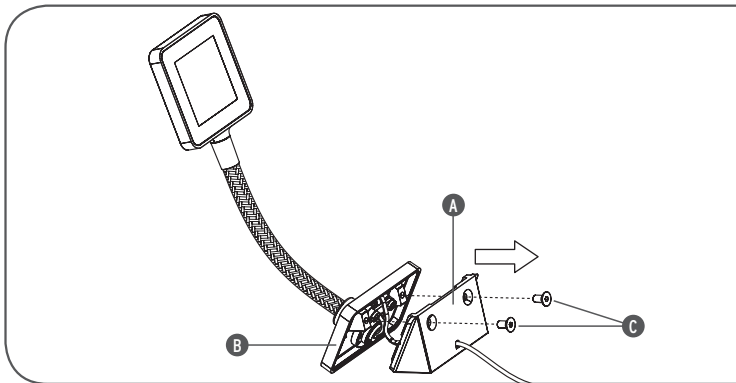
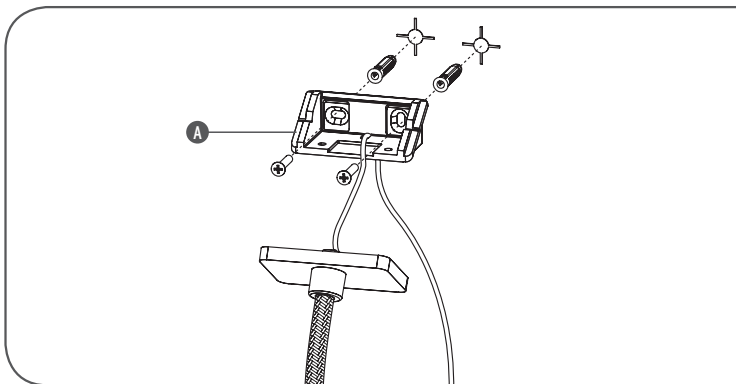


Fig. 2



<IT> Fig.1 Separare l'attacco a muro (A) dal corpo (B) dell'apparecchio svitando le viti (C); Fig.2 Fissare l'attacco a muro (A) alla parete con viti e tasselli ad espansione; **NOTA BENE:** Utilizzare viti e tasselli ad espansione idonei alla superficie destinata al montaggio.

<EN> Fig.1 Separate the wall attachment (A) from the body (B) unscrewing the screws (C); Fig.2 Fix the wall attachment (A) with screws and rawl plugs; **NOTE:** Choose screw anchors that are suitable for the surface which shall be assembled upon.

<DE> Abb.1 Lösen Sie die Schrauben (C), um den Wandanschluss (A) vom Korpus (B) zu trennen; Abb.2 Befestigen Sie den Wandanschluss (A) mit Schrauben und Spreizdübeln; **HINWEIS:** für die für die Montage vorgesehene Fläche passende Spreizdübel auswählen.

<FR> Fig.1 Séparer l'attache murale (A) du corps (B) en dévissant les vis (C); Fig.2 Fixer l'attache murale (A) avec les vis et les chevilles à expansion; **NOTE:** choisir les chevilles à expansion appropriées à la surface destinée au montage.

<ES> Imaq.1 Separar el soporte de pared (A) del cuerpo (B) desatornillando los tornillos (C); Imaq.2 Fijar el soporte (A) a la pared con los tornillos y los tacos de expansión; **NOTA:** Elegir los tacos de expansión idóneos para la superficie destinada al montaje.

<PT> Fig.1 Separar o suporte de parede (A) do corpo (B) desapertando os parafusos (C); Fig.2 Fixar o suporte à parede (A) com os parafusos e as buchas de expansão; **OBSERVAR BEM:** Escolher as buchas de expansão correctas de acordo com a superfície destinada à montagem.

<RUS> Рис.1 Отделить несущую панель (A) от основной части (B), вывернув винты (C); Рис.2 Закрепить несущую панель (A) с помощью шурупов и дюбель-пробок; **ПРИМЕЧАНИЕ:** Выбирать расширительные вставки, соответствующие поверхности, предназначенной для монтажа.

<J> 図1. ネジ (C) を抜いてウォールアタッチメント (A) を本体 (B) から分離する; 図2. ネジとロウルプラグで壁付留め金 (A) を固定します。 **その他の注意:** 取り付け面に適したアンカーを使用するようにしてください。

Fig. 3

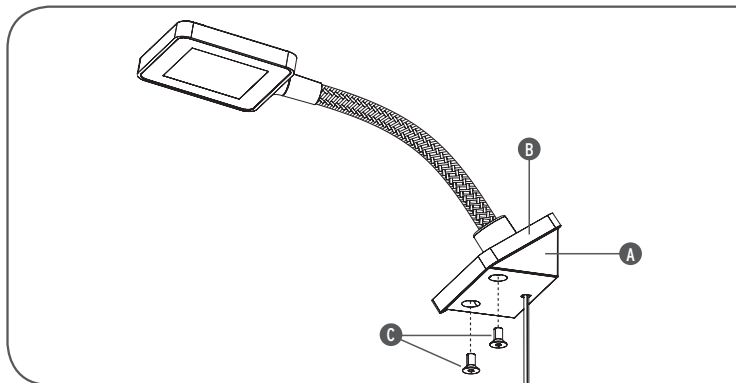
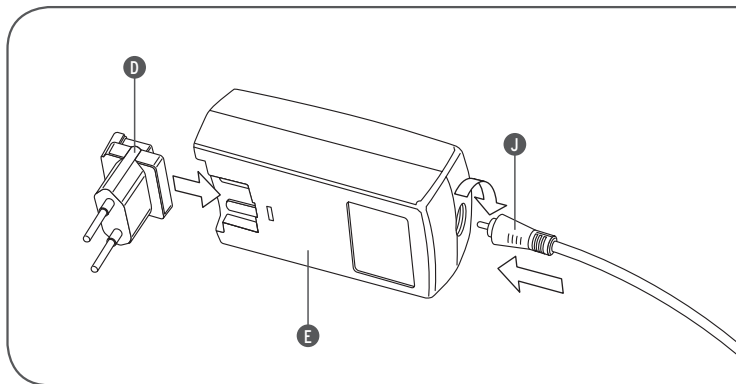


Fig. 4



<IT> Fig.3 Rimontare il corpo (B) sull'attacco a parete (A) riavvitando le viti (C); Fig.4 Inserire la spina (D) nell'alimentatore (E) utilizzando le apposite guide fino ad avvertire lo scatto di aggancio (utilizzare la tipologia di spina corretta per la regione in cui si installa l'apparecchio); collegare lo spinotto (J) all'alimentatore bloccandolo con una rotazione di 90° in senso orario.

<EN> Fig.3 Re-mount the body (A) onto the wall attachment (B) with the screws (C); Fig.4 Insert the plug (D) into the feeder unit (E). By using the guides snap it inside its apposite slot (use the correct type of plug for the area in which the device must be installed), connect the plug (J) to the feeder unit locking it in by rotating it 90° clockwise.

<DE> Abb.3 Montieren Sie den Korpus (A) am Wandanschluss (B) mit dem Schrauben (C); Abb.4 Stecker (D) über die vorgesehenen Führungen bis zum Einrasten in das Netzgerät (E) einführen (es ist der in dem entsprechenden Benutzerland des Geräts richtige Steckertyp zu verwenden); Steckerstift (J) mit dem Netzgerät verbinden und mit einer 90°-Drehung im Uhrzeigersinn blockieren.

<FR> Fig.3 Remonter le corps (B) sur l'attache murale (A) avec les vis (C); Fig.4 Insérer la fiche (D) dans l'alimentateur (E) en utilisant les guides prévus à cet effet jusqu'à l'avertissement du dé clic d'accrochage (utiliser la typologie de fiche correcte pour la région dans laquelle l'appareil est installé); raccorder la fiche (J) de l'alimentateur en la bloquant par une rotation de 90° dans le sens des aiguilles d'une montre.

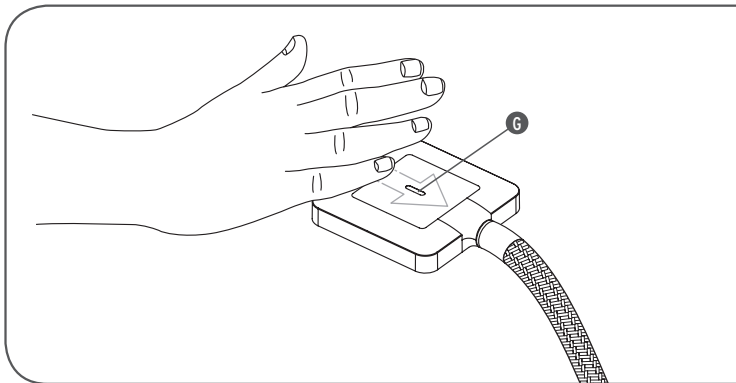
<ES> Imag.3 Volver a montar el cuerpo (B) sobre el soporte de pared (A) con los tornillos (C); Imag.4 Introducir el enchufe (A) en el alimentador (B) utilizando las adecuadas guías hasta que se advierta el golpe de enganche (utilizar la tipología de enchufe correcto para la región donde se instala el aparato); unir el enchufe (C) en el alimentador bloqueándolo con una rotación de 90° en sentido horario.

<PT> Fig.3 Voltar a montar o corpo (B) no suporte de parede (A) com os parafusos (C); Fig.4 Colocar o pino (D) no alimentador (E) utilizando as guias apropriadas até sentir o engate de acoplamento (utilizar o tipo de pino correcto para a região na qual se instala o aparelho); conectar o pino (J) no alimentador bloqueando com uma rotação de 90° no sentido horário.

<RUS> Рис.3 Снова установить основной части (B) на несущую панель (A) закрепив его винтом (C); Рис.4 Вставить вилку (D) в блок питания (E) при использовании специальных направляющих до щелчка сцепления (использовать вилку соответствующего типа для целей, для которых предназначено устройство); подсоединить штырь (J) к блоку питания, блокируя его посредством вращения на 90° по часовой стрелке.

<J> 図3. を本体 (B)と壁付属装置 (A)を組み立て、ネジ (C)で固定します。図4. プラグ (D)を電源アダプター (E)にカチッと音が聞こえるまで、しっかりと挿入します (プラグタイプはご利用になる地域に適した物をご利用下さい)。また電源アダプターを固定した状態で丸プラグ (J)を90度時計回りに回しながら接続します。

Fig. 5



<IT> Fig.5 Lo sfioramento del sensore (G) provoca nell'ordine: 1 - Accensione al 100% dell'intensità luminosa; 2 - Decremento al 50% dell'intensità luminosa; 3 - Spegnimento. Ad apparecchio acceso (step 1 o step 2) un contatto prolungato del sensore provoca il decremento progressivo dell'intensità luminosa fino al 10% e, prolungando ancora il contatto, l'incremento fino al 100%. Al raggiungimento dell'intensità voluta interrompere il contatto con il sensore. L'apparecchio può essere comandato anche con interruttore remoto; la funzione dimmer è attivabile solo con il sensore ottico (G).

<EN> Fig.5 Lightly brushing against the sensor (G) causes in this order: 1 - 100% switch on of the light intensity; 2 - 50% decrease of the light intensity; 3 - Switch off. With the device switched on (step 1 or step 2) a prolonged contact with the sensor causes the progressive decrease of the light intensity up to 10% and, prolonging the contact further, an increase up to 100%. Once the desired intensity has been reached, interrupt contact with the sensor. The device can also be controlled with remote switch; the dimmer function can only be activated through the optical sensor (G).

<DE> Abb.5 Das Berühren des Sensors (G) bewirkt nachstehende Vorgänge in der angegebenen Reihenfolge: 1 - Aktivierung von 100% der Lichtstärke; 2 - Abschwächung der Lichtstärke auf 50%; 3 - Abschaltung. Ist die Leuchte eingeschaltet (Stufe 1 oder Stufe 2), bewirkt eine längere Berührung des Sensors die schrittweise Verringerung der Lichtstärke bis zu 10% und ein erneutes längeres Berühren die Zunahme der Lichtstärke bis zu

100%. Bei Erreichen der gewünschten Lichtstärke den Sensor loslassen. Die Leuchte kann auch mit Fernschalter gesteuert werden; die Dimmerfunktion ist nur mit dem optischen Sensor (G) aktivierbar.

<FR> Fig.5 L'effleurement du capteur (G) provoque, dans l'ordre : 1 - Allumage à 100% de l'intensité lumineuse; 2 - Baisse de 50% de l'intensité lumineuse; 3 - Extinction. Une fois l'appareil allumé (étape 1 ou étape 2) un contact prolongé du capteur provoque la baisse progressive de l'intensité lumineuse jusqu'à 10% et, en prolongeant encore le contact, son augmentation jusqu'à 100%. Une fois l'intensité souhaitée obtenue, interrompre le contact avec le capteur. L'appareil peut également être commandé par un interrupteur à distance; la fonction dimmer ne peut être activée que par le capteur optique (G).

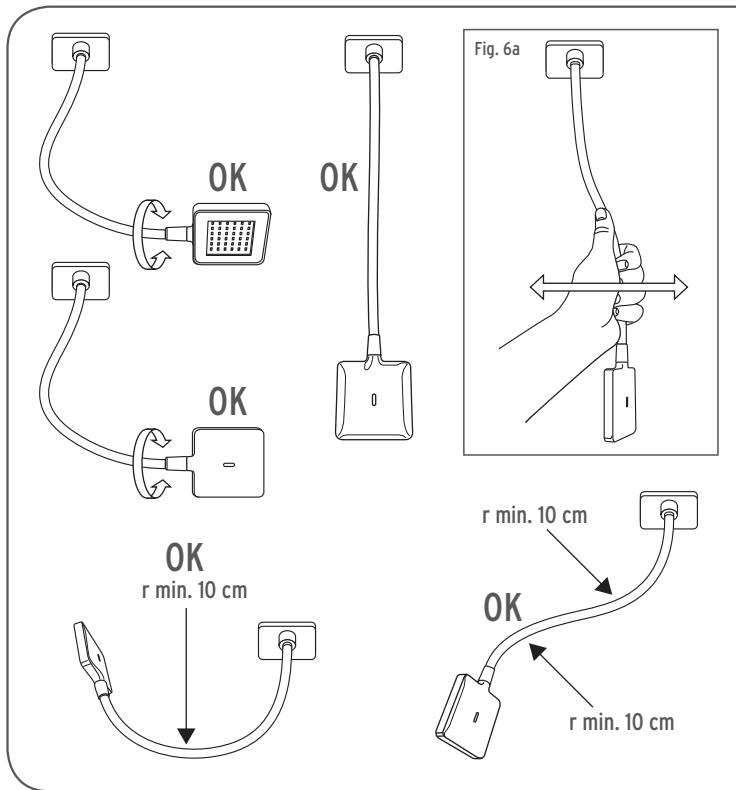
<ES> Imag.5 El accionamiento del sensor (G) provoca, en este orden: 1 - Encendido con una intensidad luminosa del 100%; 2 - Disminución de la intensidad luminosa al 50%; 3 - Apagado. Con el aparato encendido (paso 1 o paso 2) un contacto prolongado del sensor provoca la disminución progresiva de la intensidad luminosa hasta alcanzar un 10% y, si se prolonga desde ese punto el contacto, un aumento de la misma hasta llegar al 100%. Cuando alcance la intensidad deseada, interrumpa el contacto con el sensor. El aparato puede accionarse también a través de un interruptor a distancia; la función dimmer sólo puede activarse a través del sensor óptico (G).

<PT> Fig.5 O toque do sensor (G) provoca, pela seguinte ordem: 1 - Acendimento a 100% da intensidade luminosa; 2 - Decremento a 50% da intensidade luminosa; 3 - Desligamento. Com o aparelho aceso (passo 1 ou passo 2) um contacto prolongado do sensor provoca o decremento progressivo da intensidade luminosa até 10% e, prolongando ainda o contacto, o incremento até 100%. Ao atingir a intensidade desejada, interromper o contacto com o sensor. O aparelho pode ser comandado também mediante interruptor remoto; a função dimmer pode ser activada mediante sensor óptico (G).

<RUS> Рис.5 С помощью легкого прикосновения к сенсору (G) обеспечивается следующий порядок включения: 1 - Включение на 100% интенсивности света; 2 - Уменьшение интенсивности света до 50%; 3 - Выключение. При включенном устройстве (шаг 1 или шаг 2) длительное прикосновение к сенсору вызывает постепенное уменьшение интенсивности света до 10%, в то время как продолжение прикосновения к сенсору вызывает увеличение интенсивности до 100%. При достижении желаемой интенсивности уберите руку с сенсора. Устройство может управляться также с помощью дистанционного переключателя; функция регулятора света может быть активирована только с помощью оптического сенсора (G).

<J> 図.5 軽くセンサー (G) にタッチすると以下の順に作用する: 1 - 100%の光度で点灯する; 2 - 50%の光度に減少する; 3 - 消灯。点灯した器具は(ステップ1、もしくはステップ2)センサーに長いタッチをすることで10%まで光度を漸減させ、更にタッチし続けると100%まで増加します。望みの光度に達したらセンサーへのタッチを中止します。器具はリモコンで操作することもできます; 調光器機能は光学センサー (G)でのみアクティブ化されます。

Fig. 6



<IT> Fig. 6 È importante evitare di sottoporre il braccio flessibile dell'apparecchio a sollecitazioni con movimenti e curvature troppo decise; considerare il raggio (r) minimo di curvatura in 10 cm. In ogni caso sono comunque da evitare sollecitazioni a torsione. Lo schema riporta alcune delle posizioni nelle quali il braccio flessibile PUÒ ESSERE MOVIMENTATO. Fig.6a ATTENZIONE: in caso di accumulo di tensioni interne, effettuare il movimento indicato in figura al fine di distendere le fibre interne del braccio flessibile.

<EN> Fig. 6 It is important to avoid subjecting the device's flexible arm to stress due to exaggerated movements and bending; take the 10cm bending radius (r) into account. In any case, avoid twisting stresses. The diagram details some of the positions to which the flexible arm CAN BE MOVED. Fig.6a NB: in the event of accumulated internal stresses, make the movement indicated in the figure in order to relax the flexible arm's internal fibres.

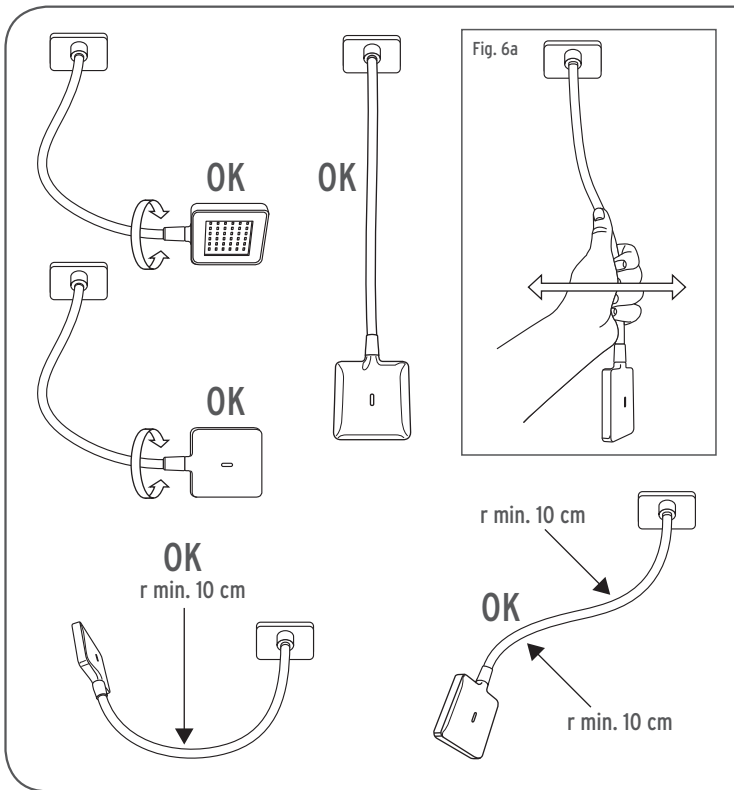
<DE> Abb.6 Vermeiden Sie, dass der bewegliche Arm des Geräts Bewegungsbeanspruchungen oder zu kräftigen Krümmungen ausgesetzt wird; berücksichtigen Sie den minimalen Krümmungsradius (r) von 10 cm. Auf jeden Fall sind Torsionsbeanspruchungen zu vermeiden. In der Abbildung werden einige Positionen dargestellt, die der bewegliche Arm EINNEHMEN KANN. Abb.6a ACHTUNG: bei einem Anstieg der inneren Spannung, führen Sie die in der Abbildung dargestellte Bewegung aus, um die Innenfasern des beweglichen Arms zu entspannen.

<FR> Fig. 6 Il est important d'éviter de soumettre le bras flexible de l'appareil à des torsions trop prononcées; respecter le rayon (r) minimum de courbure tous les 10 cm. Les torsions doivent également être évitées. Le schéma présente certaines positions dans lesquelles le bras flexible PEUT ETRE PLACE. Fig.6a ATTENTION: en cas d'excès de tensions internes, effectuer le mouvement indiqué sur le schéma afin de détendre les fibres internes du bras flexible.

<ES> Imag.6 Es importante evitar someter el brazo flexible del dispositivo a tensiones con movimientos y dobleces demasiado marcadas; considere un radio (r) mínimo de curvatura de 10 cm. En cualquier caso, es preciso evitar tensiones por torsión. En el diagrama se incluyen algunas de las posiciones en las que SE PUEDE MOVER el brazo flexible. Fig.6a CUIDADO: en caso de acumulación de tensiones internas, efectúe el movimiento indicado en la figura, con el fin de distender las fibras internas del brazo flexible.

<PT> Fig. 6 É importante evitar sujeitar o braço flexível do aparelho a movimentos e curvaturas demasiado fortes. Considerar um raio (r) mínimo de curvatura de 10 cm. Evitar realizar torções. O esquema indica algumas posições nas quais o braço flexível PODE SER MOVIMENTADO. Fig.6a ATENÇÃO: no caso de acumulação de tensões internas, realizar o movimento indicado na figura para estender as fibras internas do braço flexível.

Fig. 6



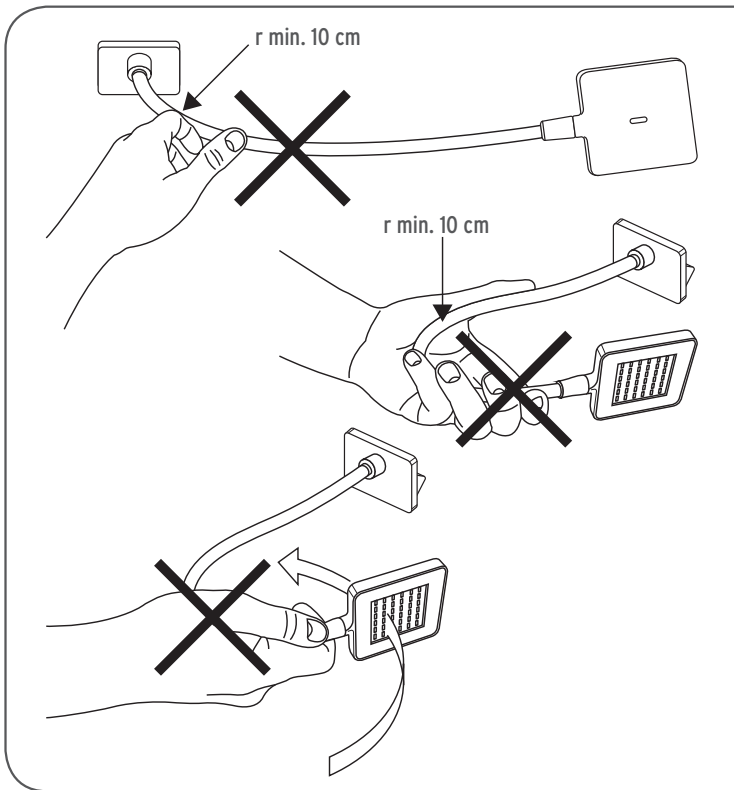
<RUS>

Рис.6 Важно! Не подвергать гибкую ножку устройства слишком резким и значительным изгибам; необходимо учитывать минимальный радиус изгиба (r) 10 см. Всегда нужно избегать нагрузки на скручивание. На схеме приведены некоторые положения, ДОПУСТИМЫЕ для гибкой ножки. Рис.6a ВНИМАНИЕ: в случае аккумуляции внутреннего напряжения привести в положение, указанное на рисунке, с целью расслабить внутреннее волокно гибкой ножки.

<J>

図.6 重要なことは器具のフレキシブルアームに極端な動きをさせたり強く折り曲げたりしないことで、最少曲げ半径 (r) が 10 cmであることを考慮して下さい。いずれにせよ無理やりねじることは避けて下さい。図にはフレキシブルアームが可能とする動きのポジションの幾つかの例が示されています。図6a 注意 内部応力が蓄積された場合には、フレキシブルアームの内部のファイバーを伸ばすために図で示されようように動かして下さい。

Fig. 7



<IT> Fig.7 È importante evitare di sottoporre il braccio flessibile dell'apparecchio a sollecitazioni con movimenti e curvature troppo decise; considerare il raggio (r) minimo di curvatura in 10 cm. In ogni caso sono comunque da evitare sollecitazioni a torsione. Lo schema riporta alcune delle posizioni nelle quali il braccio flessibile **NON PUÒ ESSERE MOVIMENTATO**.

<EN> Fig.7 It is important to avoid subjecting the device's flexible arm to stress due to exaggerated movements and bending; take the 10cm bending radius (r) into account. In any case, avoid twisting stresses. The diagram details some of the positions to which the flexible arm **CAN BE MOVED**.

<DE> Abb.7 Vermeiden Sie, dass der bewegliche Arm des Geräts Bewegungsbeanspruchungen oder zu kräftigen Krümmungen ausgesetzt wird; berücksichtigen Sie den minimalen Krümmungsradius (r) von 10 cm. Auf jeden Fall sind Torsionsbeanspruchungen zu vermeiden. In der Abbildung werden einige Positionen dargestellt, die der bewegliche Arm **NICHT EINNEHMEN DARF**.

<FR> Fig.7 Il est important d'éviter de soumettre le bras flexible à des torsions trop prononcées ; respecter le rayon (r) minimum de courbure tous les 10 cm. Les torsions doivent également être évitées. Le schéma présente certaines positions dans lesquelles le bras flexible **NE DOIT PAS ETRE PLACE**.

<ES> Imag.7 Es importante evitar someter el brazo flexible del dispositivo a tensiones con movimientos y dobleces demasiado marcadas; considere un radio (r) mínimo de curvatura de 10 cm. En cualquier caso, es preciso evitar tensiones por torsión. En el diagrama se incluyen algunas de las posiciones en las que **NO SE PUEDE MOVER** el brazo flexible.

<PT> Fig.7 É importante evitar sujeitar o braço flexível do aparelho a movimentos e curvaturas demasiado fortes. Considerar um raio (r) mínimo de curvatura de 10 cm. Evitar realizar torções. O esquema indica algumas posições nas quais o braço flexível **NÃO PODE SER MOVIMENTADO**.

<RUS> Рис.7 Важно! Не подвергать гибкую ножку устройства слишком резким и значительным изгибам; необходимо учитывать минимальный радиус изгиба (r) 10 см. Всегда нужно избегать нагрузки на скручивание. На схеме приведены некоторые положения, **НЕ ДОПУСТИМЫЕ** для гибкой ножки.

<J> 図.7 重要なことは器具のフレキシブルアームに極端な動きをさせたり強く折り曲げたりしないことで、最少曲げ半径 (r) が 10 cm であることを考慮して下さい。いずれにせよ無理やりねじることは避けて下さい。図にはフレキシブルアームに **させてはいけない動き**のポジションの幾つかの例が示されています。

