

FLOS





LOUNGE GUN
DESIGN BY PHILIPPE STARCK

ATTENZIONE!

La sicurezza dell'apparecchio é garantita solo rispettando queste istruzioni sia in fase di installazione che di impiego; é pertanto necessario conservarle.

AVVERTENZE:

- All'atto dell'installazione ed ogni volta che si interviene sull'apparecchio, assicurarsi che sia stata tolta la tensione di alimentazione;
- L'apparecchio non può essere in alcun modo modificato o manomesso, ogni modifica ne può compromettere la sicurezza rendendo lo stesso pericoloso. FLOS declina ogni responsabilità per i prodotti modificati.
- Se il cavo flessibile si danneggia, deve essere sostituito da FLOS o da personale qualificato al fine di evitare pericoli.
- Il simbolo  riportato sull'apparecchio indica la necessità di utilizzare lampade di tipo autoprotetto
- Il simbolo  riportato sull'apparecchio indica che il prodotto deve essere smaltito in modo differenziato dai rifiuti urbani.

DATI TECNICI

- Lampada incandescente ad alogeni MAX 250W attacco E27 tipo HSGS.



ISTRUZIONI PER LA PULIZIA DELL'APPARECCHIO

- Per la pulizia dell'apparecchio utilizzare esclusivamente un panno morbido eventualmente inumidito con acqua e sapone o detersivo neutro per lo sporco più tenace.
- **Attenzione:** non utilizzare alcool o solventi.

WARNING!

The safety of this fitting can only be guaranteed if these instructions are observed, during both installation and use. Please retain these instructions safety.

REMARKS:

- When installing and whenever acting on the appliance, ensure that the power supply has been switched off.
- The appliance may in no way be modified or tampered with, any modification may compromise safety causing the appliance to become dangerous. FLOS declines all responsibility for products that are modified.
- Should the external trailing cable get damaged, it must be replaced by FLOS or by qualified personnel in order to avoid any danger.
- The symbol  marked on the appliance indicates the need to use self-protected bulbs.
- The sign  shown on the device indicates that the product must be thrown out in a different manner than with the urban wastes.

TECHNICAL DATA

- EUR: Incandescent halogen light bulb MAX 250W attachment E27 type HSGS.
- USA: Incandescent halogen bulb MAX 250W attachment E26 type T Shielded.

CLEANING INSTRUCTIONS

- Use only a soft cloth to clean the appliance, dampened with water and soap or mild cleanser if needed for resistant dirt.
- **Warning:** do not use alcohol or other solvents.

ACHTUNG!

Wir garantieren nur dann für die Sicherheit der Leuchte, wenn diese Anweisungen sowohl bei der Installation als auch beim Gebrauch genau beachtet werden. Es ist daher ratsam, sie aufzubewahren.

BEMERKUNGEN:

- bei der Installation und bei Eingriffen an der Leuchte ist sicherzustellen, daß die Anlage vom Netz abgeschaltet ist.
- Der Apparat darf auf keinen Fall veraendert oder unerlaubt geoeffnet werden, jede Veraenderung desselben kann die Sicherheit in Frage stellen und somit gefaehrlich werden. FLOS lehnt jede Verantwortung fuer unsachgemaess behandelte Produkte ab.
- Falls das flexible äußere Kabel beschädigt wird, muß es von FLOS oder von qualifiziertem Personal ersetzt werden, um Gefahren zu vermeiden.
- Das auf der Leuchte wiedergegebene Symbol  zeigt an, dass das Produkt getrennt vom Stadtmüll entsorgt werden muss.

TECHNISCHE DATEN

- Halogen-Glühlampe MAX 250W Fassung E27 Typ HSGS.



REINIGUNGSVORSCHRIFTEN

- Bei der Reinigung der Leuchte darf man ausschließlich weiche Tücher verwenden. Eventuell kann man diese mit Wasser und Seife oder mit einem neutralen Reinigungsmittel anfeuchten.
- **Achtung:** Weder Alkohol noch Lösungsmittel verwenden.

ATTENTION!

La sûreté de cet appareil est garantie uniquement si l'on respecte ces instructions soit en phase d'installation soit pendant l'utilisation; il faut donc les conserver.

NOTICES:

- au moment de l'installation et chaque fois que l'on intervient sur l'appareil, s'assurer que la tension d'alimentation ait été coupée.
- L'appareil ne peut être modifié ou altéré de quelque manière que ce soit, toute modification peut compromettre la sécurité de celui-ci en le rendant dangereux. FLOS décline toute responsabilité pour les produits modifiés.
- Si le cordon flexible externe est endommagé, il doit être remplacé par FLOS ou par le personnel qualifié afin d'éviter des dangers.
- Le symbole  reporté sur l'appareil indique la nécessité d'utiliser des ampoules de type "auto-protégé".
- Le symbole  montré sur l'appareil indique que le produit doit être éliminé d'une autre façon que celle avec les déchets urbains.

DONNEES TECHNIQUES

- EUR: Ampoule incandescente à halogènes MAX 250W branchement E27 type HSGS.
- USA: Ampoule incandescente à halogènes MAX 250W branchement E26 type T avec écran.

INSTRUCTIONS POUR LE NETTOYAGE

- Pour le nettoyage de l'appareil utiliser exclusivement un chiffon doux, humecté si nécessaire, avec de l'eau et du savonou avec un détergent neutre pour les salissures les plus tenaces. - **Attention:** ne pas utiliser d'alcool ou solvants.

<ES> INSTRUCCIONES DE INSTALACIÓN Y DE USO

¡ATENCIÓN!

La seguridad del aparato sólo puede garantizarse con la condición de que se respeten las siguientes instrucciones, tanto en la fase de instalación como de uso, por lo cual se recomienda conservarlas.


ADVERTENCIA:

- para efectuar la instalación, y toda vez que se efectúe alguna operación en el aparato, asegurarse de haber cortado la corriente eléctrica.

- El aparato no puede ser en ningún caso modificado o forzado, cualquier modificación puede comprometer la seguridad haciéndolo peligroso. FLOS declina cualquier responsabilidad por los productos modificados.

- Si el cable externo se estropea, debe ser sustituido por FLOS o por personal cualificado con el fin de evitar situaciones peligrosas.

- El símbolo  marcado en el aparato indica la necesidad de utilizar bombillas de tipo autoprotegido.

- El símbolo  que aparece en el aparato indica que el producto debe ser eliminado en modo diferenciado del resto de los desechos urbanos.

DATOS TÉCNICOS

- EUR : Lámpara halógena de incandescencia MÁX 250W casquillo E27 tipo HSGS.

- USA : Lámpara halógena de incandescencia MÁX250W casquillo E26 tipo T Shielded.

INSTRUCCIONES PARA LIMPIAR EL APARATO

- Para la limpieza del aparato, utilizar exclusivamente un paño suave. En caso de suciedad más resistente, humedecer el paño con agua y jabón o un detergente neutro.- **Advertencia:** no emplear alcohol ni disolventes.

<PT> INSTRUÇÕES INSTALAÇÃO E USO

ATENÇÃO!

A segurança do aparelho é garantida somente se respeitarmos as instruções tanto na fase de instalação como na sua utilização; portanto é necessário conservar estas instruções.


ADVERTÊNCIA:

- Quando se instala e cada vez que se mexe no aparelho, ter a certeza que foi desligado da tensão de alimentação.

- De forma alguma o aparelho deve ser modificado ou alterado, toda e qualquer intervenção não especializada pode comprometer a segurança tornando o aparelho perigoso. A FLOS declina toda e qualquer responsabilidade pelos produtos modificados.

- Se o cabo flexível está danificado, deve ser substituído pela Flos ou por pessoal qualificado para evitar qualquer perigo.

- O símbolo  indicado no aparelho indica a necessidade de utilizar lâmpadas com blindagem externa.

- O símbolo  indicado no aparelho indica que o produto deve ser eliminado de forma diferenciada em relação ao lixo urbano.

DADOS TÉCNICOS

- Lampadina incandescente alógena MAX 250W ligação E27 tipo HSGS.

INSTRUÇÕES PARA A LIMPEZA DO APARELHO

- Para limpeza do aparelho utilizar exclusivamente um tecido macio eventualmente úmido com água e sabão ou detergente neutro para a sujeira mais difícil.

- **Atenção:** não utilizar álcool ou solventes.

<RU> ИНСТРУКЦИИ ПО МОНТАЖУ И ПРИМЕНЕНИЮ

ВНИМАНИЕ!


Надёжность устройства гарантируется только при соблюдении данных инструкций, как в фазе монтажа, так и при применении, поэтому необходимо обеспечить их сохранность.


ПРЕДУПРЕЖДЕНИЯ:

- В момент установки и каждый раз при проведении работ с устройством, убедиться в снятии напряжения питания;

- Устройство не может изменяться или разбираться, любые изменения могут нарушить его надёжность, делая его опасным. FLOS не несёт ответственность за изменённую продукцию.

- При повреждении гибкого кабеля он должен заменяться Flos или квалифицированным персоналом в целях предотвращения опасности.

- Обозначение  приведённое на устройстве, указывает на необходимость использования самозащищаемых лампочек.

- Символ  приведённый на устройстве, указывает на то, что данная продукция должна быть переработана отдельно от городских отходов.

ТЕХНИЧЕСКИЕ ДАННЫЕ

Галогенная лампа накаливания макс. 250Вт цоколь E27 тип HSGS.

ИНСТРУКЦИИ ПО ОЧИСТКЕ УСТРОЙСТВА

- Для очистки устройства использовать только мягкую тряпку, при необходимости смоченную водой и мылом, или мощным средством для наиболее стойких загрязнений. - **Внимание:** не использовать спирт или растворители.

<J> 取り付けおよびご使用方法

警告


安全な器具の取り付けおよび使用のために、取扱説明書に従って作業を行ってください。また、取扱説明書は必ず保管してください。

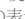
注意

- 取り付け作業および取り外しや再取り付け時には、必ず電源を切ってください。

- 危険ですので、器具を改造したり、部品を追加・変更して使用しないでください。改造した製品に対しては、FLOSは一切責任を負いません。

- 可とうケーブルが損傷した場合、危険防止のため、必ずFLOS社または有資格者にケーブルの交換を依頼してください。

- 器具上の表示  は、破損防止形または飛散防止形の電球の使用を表します。

- 器具上の表示  は、一般ごみと区別して本製品を廃棄しなければならないことを表します。

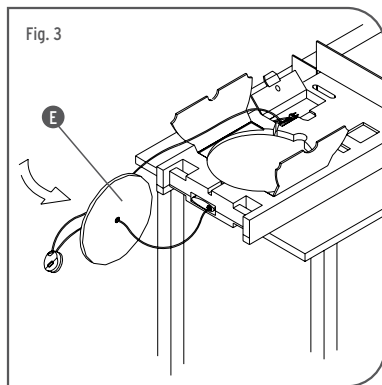
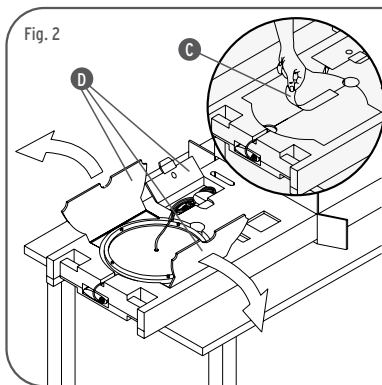
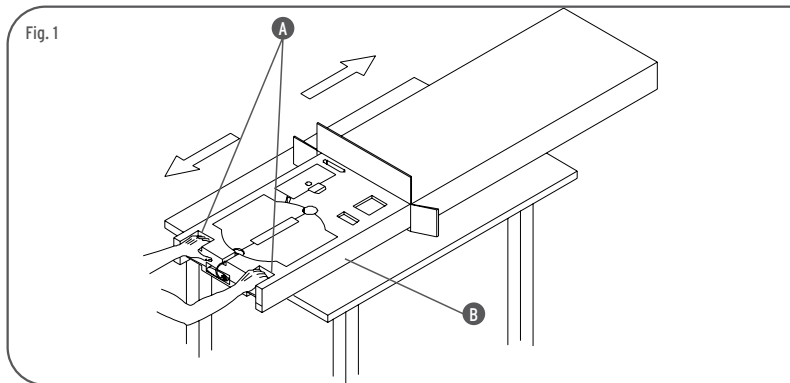
技術的な仕様

EUR: 白熱ハロゲン球 最大250W、口金E27、HSGSタイプ。

USA: 白熱ハロゲン球 最大250W、口金E26、T SHIELDEDタイプ。

器具の清掃について

器具の清掃には、柔らかい布を使用してください。落ちにくい汚れは、柔らかい布を石鹼水または薄めた中性洗剤に浸し、十分に絞ってから拭き取ってください。注意: アルコールや溶剤などは使用しないでください。



<IT> Fig.1 Appoggiare l'apparecchio imballato su un piano ben stabile e non delicato, quindi, utilizzando le apposite sedi (A), estrarre l'interno dell'imballo (B) solo per 2/3 circa, come indicato in figura; Fig.2 Rimuovere il nastro (C) quindi aprire le alette (D); Fig.3 Estrarre con cautela (Kg11) la base circolare (E) dalla sede;

<GB> Fig.1 Place the packed equipment on a stable and sturdy surface, thereafter use the appropriate seats (A), extract only the inside of the packaging (B) by approximately 2/3, as indicate in the figure; Fig.2 Remove the band (C) thereafter open the winglets (D); Fig.3 Carefully extract (11Kg) the circular base (E) from its seat;

<DE> Abb.1 Das verpackte Gerät auf eine stabile und unempfindliche Oberfläche stellen, dann ziehen Sie, indem Sie die dafür vorgesehenen Sitze (A) verwenden, das Verpackungsinnere (B) für nur ca. 2/3 heraus, so wie es auf der Abbildung gezeigt wird;

<FR> Fig.1 Appuyer l'appareil emballé sur un plan bien stable et non délicat, ensuite en utilisant les logements (A) à cet effet, extraire l'intérieur de l'emballage (B) seulement des 2/3 environ, comme indiqué sur la figure; Fig.2 Retirer le ruban (C) et ouvrir ensuite les ailettes (D); Fig.3 Retirer avec soin (11 Kg) la base circulaire (E) du logement;

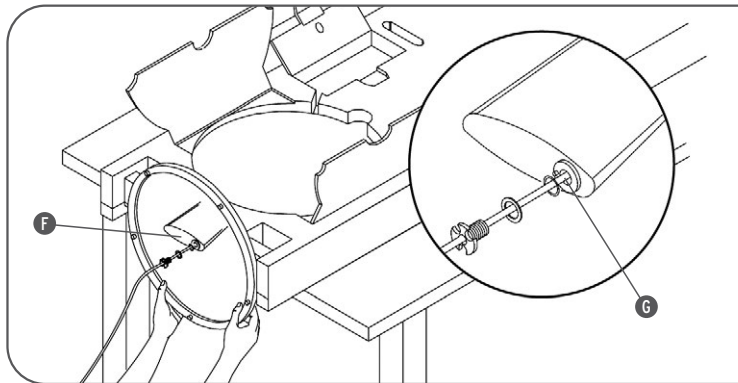
<ES> Fig.1 Apoyar el aparato empaquetado sobre un plano muy estable y no delicado, luego, utilizando las adecuadas sedes (A), extraer el interior del embalaje (B) sólo 2/3 aproximadamente, como indicado en la figura; Fig.2 Quitar la cinta (C) luego abrir las aletas (D); Fig.3 Extraer con atención (Kg11) a base circular (E) de la sede;

<PT> Fig.1 Apoiar o aparelho ainda na embalagem sobre um plano bem estável e não delicado, logo, utilizando os próprios adaptadores (A), retirar a parte interna da embalagem (B) somente por 2/3, como indicado na figura; Fig.2 Remover a fita (C) e logo abrir as abas (D); Fig.3 Extrair com cautela (11Kg) a base circular (E) do adaptador;

<RUS> Рис. 1 Положить упакованное устройство на устойчивую и прочную поверхность, затем при использовании специальных гнезд (A) извлечь содержимое упаковки (B) только приблизительно на 2/3, согласно рисунку; Рис.2 Снять ленту (C), затем открыть ребра (D); Рис.3 Осторожно извлечь (11 кг) круглое основание (E) из гнезда;

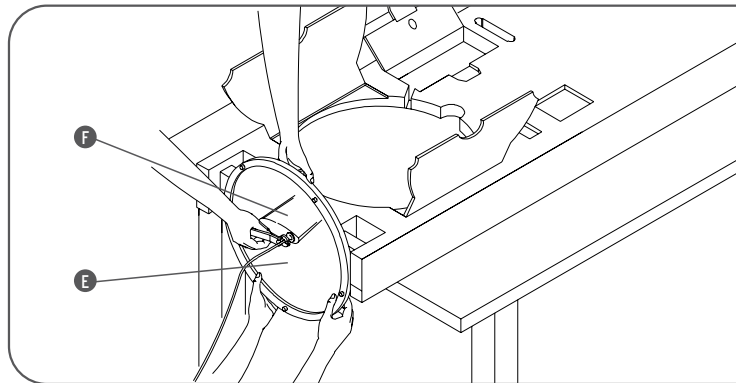
< J > 図 1 . 梱包された器具を安定した作業台の上に置き、図の様に所定の掴み位置 (A) を利用しながら外部梱包から 3 分の 2 ぐらいだけ内部梱包 (B) を引き出します。図 2 . テープ (C) を剥がし、扉状 (D) になっている部分を開きます。図 3 . 円形の土台 (E) (1 1 K G) を所定の場所より慎重に取り出します。

Fig. 4

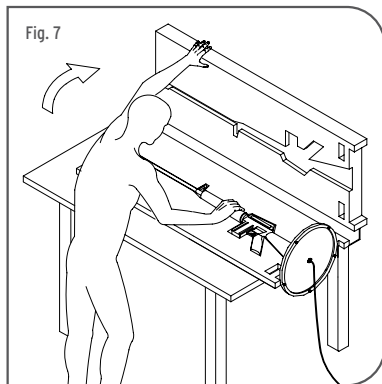
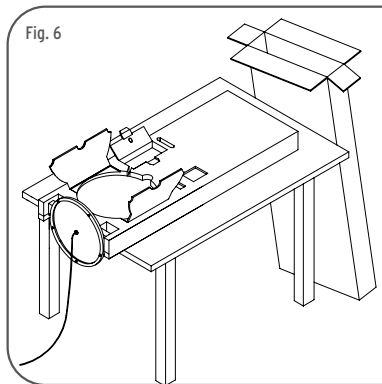


- <IT> Fig.4 Rialzare il filo fino al corpo (F), innestare la base, senza rilasciarla, avendo cura di far coincidere il perno di riferimento (G) con l'apposito foro;
- <GB> Fig.4 Raise the thread up to the body (F), connect the base without releasing it paying attention that the referring pivot (G) coincides with the proper hole;
- <DE> Abb.4 Den Draht bis zum Körper (F) hinauffahren, Basis ohne loszulassen einfügen, wobei darauf zu achten ist, dass der Einstellbolzen mit der vorgesehenen Öffnung übereinstimmt;
- <FR> Fig.4 Faire remonter le fil jusqu'au corps (F), rattacher la base, sans la relâcher, en faisant attention à faire coïncider le pivot de référence (G) avec le trou à cet effet;
- <ES> Fig.4 Hacer subir el cable hasta el cuerpo (F), encajar la base, sin soltarla, poniendo atención en hacer coincidir el gozne de referencia (G) con el adecuado agujero;
- <PT> Fig.4 Puxar o fio até o corpo (F) ligar a base, sem soltar, tendo o cuidado de coincidir o pino de referencia (G) com o furo apropriado;
- <RUS> Рис.4 Вновь поднять провод до корпуса (F), подсоединить основание без его отпускания, обращая внимание на совпадение штыря (G) со специальным отверстием;
- <J> 図4. ピボット(G)が所定の穴に一致するよう気をつけ、コードをつたわせながら土台を本体(F)に近づけ完全に挿入します。

Fig. 5



- <IT> Fig.5 Senza estrarre il fusto dell'apparecchio, bloccare la base (E) al corpo (F) serrando la vite di bloccaggio con l'apposita chiave fornita in dotazione;
- <GB> Fig.5 Without extracting the equipment frame, block the base (E) to the body (F) by tightening the blocking screw with the proper key that is supplied with the equipment;
- <DE> Abb.5 Die Basis (E), ohne den Schaft aus dem Gerät zu ziehen, auf dem Körper (F) blockieren, indem die Blockierschraube mit dem passenden und mitgelieferten Schlüssel angezogen wird;
- <FR> Fig.5 Sans extraire le tronc de l'appareil, bloquer la base (E) au corps (F) en serrant la vis de blocage avec la clef fournie;
- <ES> Fig.5 Sin extraer el cuerpo del aparato, bloquear la base (E) al cuerpo (F) apretando el tornillo de bloqueo con la adecuada llave en dotación;
- <PT> Fig.5 Sem retirar a parte interna do aparelho, bloquear a base (E) ao corpo (F) fechando os parafusos de bloqueio (I) com a chave apropriada fornecida junta;
- <RUS> Рис.5 Без извлечения стержня устройства прикрепить основание (E) к корпусу (F), затягивая стопорный винт при помощи специального ключа, предоставляемого в принадлежности;
- <J> 図5. 器具の胴体部分を取り出さずに、備品のレンチを使って止めネジで土台(E)を本体(F)に固定します。



<IT> Fig.6/7 Sfilare l'imballo esterno, quindi aprire l'imballo interno avendo cura di bloccare con una mano il corpo dell'apparecchio, estrarre l'apparecchio e posizionarlo sul piano di utilizzo;

<GB> Fig.6/7 Remove the external packaging, thereafter open the internal packaging paying attention to block with one hand the body of the equipment, extract the equipment and place it on the working surface;

<DE> Abb.6/7 Äußere Verpackung abziehen, danach die Innenverpackung öffnen, wobei darauf zu achten ist, den Gerätkörper mit einer Hand zu blockieren, das Gerät herausziehen und auf der Gebrauchsfläche platzieren;

<FR> Fig.6/7 Retirer l'emballage externe, ouvrir ensuite l'emballage interne en ayant soin de bloquer le corps de l'appareil avec une main, extraire l'appareil et le placer sur le plan d'utilisation;

<ES> Fig.6/7 Extraer el embalaje externo, luego abrir el embalaje interior poniendo atención en bloquear con una mano el cuerpo del aparato, extraer el aparato y posicionarlo sobre el plano de uso;

<PT> Fig.6/7 Retirar a embalagem externa, logo abrir a embalagem interna tendo cuidado para bloquear com uma mão o corpo do aparelho, retirar o aparelho e coloca-lo sobre o plano de utilizaçãoçãõ;

<RUS> Рис.6/7 Снять наружную упаковку, затем открыть внутреннюю упаковку, обращая внимание на блокировку рукой корпуса устройства, извлечь устройство и расположить его на рабочую поверхность;

< J > 図6/7. 外部梱包から内部梱包を完全に取り出し、器具の本体を片手で押さえながら、気をつけて内部梱包を開き、器具を取り出し使用する部屋の床に配置します。

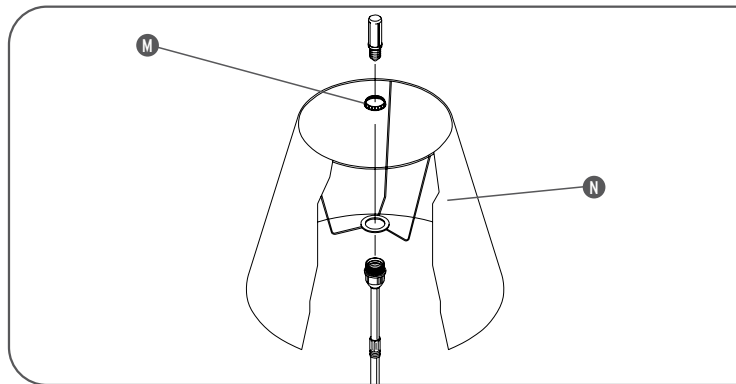


Fig. 8

<IT> Fig.8 Rimuovere la ghiera di bloccaggio (M), calzare il diffusore (N) sul corpo dell'apparecchio, quindi bloccarlo riavvitando la ghiera (M); inserire la lampada.

<GB> Fig.8 Remove the blocking nut (M), fit the diffuser (N) on the body of the equipment, thereafter screw back the nut (M); insert the globe.

<DE> Abb.8 Die Blockier-Nutmutter (M) abschrauben, den Diffusor (N) auf dem Körper des Apparates anpassen, darauf blockieren Sie ihn indem Sie die Nutmutter (M) wieder aufschrauben; die Glühbirne einsetzen.

<FR> Fig.8 Retirer l'embout de blocage (M), enfiler le diffuseur (N) sur le corps de l'appareil, le bloquer ensuite en revissant l'embout (M); insérer l'ampoule.

<ES> Fig.8 Quitar la abrazadera de bloqueo (M), calzar el difusor (N) sobre el cuerpo del aparato, luego bloquearlo volviendo a enroscar la abrazadera (M); poner la bombilla.

<PT> Fig.8 Remover a rosca de bloqueio (M), calçar o difusor (N) no corpo do aparelho, logo fixa-lo aparafusando a rosca (M); colocar a lâmpada.

<RUS> Рис.8 Снять стопорное зажимное кольцо (M), надеть диффузор (N) на корпус устройства, затем заблокировать его путём повторного завинчивания зажимного кольца (M); установить лампочку.

< J > 図8. リングナット(M)を取り外し、ランプ傘(N)を器具本体にあわせ、リングナット(M)を再び締めて固定します。続いてランプを挿入します。

