

FLOS



FRISBI




Design by **ACHILLE CASTIGLIONI**

<IT> ISTRUZIONI DI INSTALLAZIONE ED IMPIEGO

ATTENZIONE!

La sicurezza dell'apparecchio é garantita solo rispettando queste istruzioni sia in fase di installazione che di impiego; é pertanto necessario conservarle.

AVVERTENZE:

- All'atto dell'installazione ed ogni volta che si interviene sull'apparecchio, assicurarsi che sia stata tolta la tensione di alimentazione.
- L'apparecchio non può essere in alcun modo modificato o manomesso, ogni modifica ne può compromettere la sicurezza rendendo lo stesso pericoloso. FLOS declina ogni responsabilità per i prodotti modificati.
- Il simbolo  riportato sull'apparecchio indica la necessità di utilizzare lampade di tipo autoprotetto.
- Il simbolo  riportato sull'apparecchio indica la distanza minima alla quale va posto il soggetto da illuminare.
- Se il cavo flessibile si danneggia, deve essere sostituito da FLOS o da personale qualificato al fine di evitare pericoli.
- Il simbolo  riportato sull'apparecchio indica che il prodotto deve essere smaltito in modo differenziato dai rifiuti urbani.

DATI TECNICI

- Lampada incandescente ad alogeni MAX 105W, attacco E27 tipo HSGSM.

ISTRUZIONI PER LA PULIZIA DELL'APPARECCHIO




- Per la pulizia dell'apparecchio utilizzare esclusivamente un panno morbido eventualmente inumidito con acqua e sapone.
- **Attenzione:** non utilizzare alcool o solventi.

<EN> INSTRUCTION FOR CORRECT INSTALLATION AND USE

WARNING!

The safety of this fitting can only be guaranteed if these instructions are observed, during both installation and use. Please retain these instructions safety.

REMARKS:

- When installing and whenever acting on the appliance, ensure that the power supply has been switched off.
- The appliance may in no way be modified or tampered with, any modification may compromise safety causing the appliance to become dangerous. FLOS declines all responsibility for products that are modified.
- The symbol  marked on the appliance indicates the need to use self-protected bulbs.
- The symbol  marked on the appliance indicates the minimum distance at which the subject to be illuminated should be placed.
- Should the external trailing cable get damaged, it must be replaced by FLOS or by qualified personnel in order to avoid any danger.
- The symbol  shown on the device indicates that the product must be thrown out in a different manner than with the urban trash.

TECHNICAL DATA

- Incandescent halogen bulb MAX 105W, E27 fitting, HSGSM type.

CLEANING INSTRUCTIONS


- Use only a soft cloth to clean the appliance, dampened with water and soap or mild cleanser if needed for resistant dirt.
- **Warning:** do not use alcohol or other solvents.

<DE> INSTALLATION - UND GEBRAUCHSANWEISUNGEN

ACHTUNG!

Wir garantieren nur dann für die Sicherheit der Leuchte, wenn diese Anweisungen sowohl bei der Installation als auch beim Gebrauch genau beachtet werden. Es ist daher ratsam, sie aufzubewahren.

BEMERKUNGEN:

- Bei der Installation und bei Eingriffen an der Leuchte ist sicherzustellen, daß die Anlage vom Netz abgeschaltet ist.
 - Der Apparat darf auf keinen Fall veraendert oder unerlaubt geöffnet werden, jede Veraenderung desselben kann die Sicherheit in Frage stellen und somit gefaehrlich werden. FLOS lehnt jede Verantwortung fuer unsachgeamaess behandelte Produkte ab.
 - Das auf der Leuchte wiedergegebene Symbol  zeigt an, dass auf der Leuchte des selbstschuetzenden Typs zu benutzen sind.
 - Das Symbol  auf der Leuchte gibt den erforderlichen Mindestabstand zum beleuchteten Gegenstand an.
 - Falls das flexible aeußere Kabel beschädigt wird, muß es von FLOS oder von qualifiziertem Personal ersetzt werden, von Gefahren zu vermeiden.
 - Das auf dem Gerät wiedergegebene Symbol  zeigt an, dass das Produkt getrennt vom Stadtmüll entsorgt werden muss.
- ### TECHNISCHE DATEN EUR
- Halogenleuchbirne MAX 105W, Anschluß E27, Typ HSGSM.

REINIGUNGSVORSCHRIFTEN




- Bei der Reinigung der Leuchte darf man ausschließlich weiche Tücher verwenden. Eventuell kann man diese mit Wasser und Seife oder mit einem neutralen Reinigungsmittel anfeuchten.
- **Achtung:** Weder Alkohol noch Lösungsmittel verwenden.

<FR> NOTICE DE MONTAGE ET D'UTILISATION

ATTENTION!

La sûreté de cet appareil est garantie uniquement si l'on respecte ces instructions soit en phase d'installation soit pendant l'utilisation; il faut donc les conserver.

NOTICES:

- Au moment de l'installation et chaque fois que l'on intervient sur l'appareil, s'assurer que la tension d'alimentation ait été coupée.
- L'appareil ne peut être modifié ou altéré de quelque manière que ce soit, toute modification peut compromettre la sécurité de celui-ci en le rendant dangereux. FLOS décline toute responsabilité pour les produits modifiés.
- Le symbole  reporté sur l'appareil indique la nécessité d'utiliser des ampoules de type "auto-protégé".
- Le symbole  présent sur l'appareil indique la distance minimale à laquelle doit être placé le sujet à éclairer.
- Si le cordon flexible externe est endommagé, il doit être remplacé par FLOS ou par le personnel qualifié afin d'éviter des dangers.
- Le symbole  montré sur l'appareil indique que le produit doit être éliminé d'une autre façon que celle avec les déchets urbains.

DONNEES TECHNIQUES

- Ampoule halogène MAX 105W branch. E27, type HSGSM.

INSTRUCTIONS POUR LE NETTOYAGE


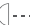

- Pour le nettoyage de l'appareil utiliser exclusivement un chiffon doux, humecté si nécessaire, avec de l'eau et du savon ou avec un détergent neutre pour les salissures les plus tenaces.
- **Attention:** ne pas utiliser d'alcool ou solvants.

<ES> INSTRUCCIONES DE INSTALACIÓN Y DE USO

¡ATENCIÓN!

La seguridad del aparato sólo puede garantizarse con la condición de que se respeten las siguientes instrucciones, tanto en la fase de instalación como de uso, por lo cual se recomienda conservarlas.

ADVERTENCIA:

- Para efectuar la instalación, y toda vez que se efectúe alguna operación en el aparato, asegurarse de haber cortado la corriente eléctrica.
- El aparato no puede ser en ningún caso modificado o forzado, cualquier modificación puede comprometer la seguridad haciéndolo peligroso. FLOS declina cualquier responsabilidad por los productos modificados.
- El símbolo  marcado en el aparato indica la necesidad de utilizar bombillas de tipo autoprotegido.
- El símbolo  marcado en el aparato indica la distancia mínima a la que se debe colocar el objeto que se tiene que iluminar.
- Si el cable externo se estropea, debe ser sustituido por FLOS o por personal cualificado con el fin de evitar situaciones peligrosas.
- El símbolo que  aparece en el aparato indica que el producto debe ser eliminado en modo diferenciado del resto de los desechos urbanos.

DATOS TÉCNICOS

- Bombilla incandescente alógena MÁX 105W casquillo E27, tipo HSGSM.

INSTRUCCIONES PARA LIMPIAR EL APARATO


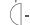

- Para la limpieza del aparato, utilizar exclusivamente un paño suave. En caso de suciedad más resistente, humedecer el paño con agua y jabón o un detergente neutro.
- **Advertencia:** no emplear alcohol ni disolventes.

<PT> INSTRUÇÕES INSTALAÇÃO E USO

ATENÇÃO!

A segurança do aparelho é garantida somente se respeitarmos as instruções tanto na fase de instalação como na de uso; portanto é necessário conservar tais instruções.

ADVERTÊNCIA:

- Quando se instala e cada vez que se mexe no aparelho, ter a certeza que foi desligado da tensão de alimentação.
- De forma alguma o aparelho deve ser modificado ou alterado, toda e qualquer modificação pode comprometer a segurança tornando o aparelho perigoso. FLOS declina toda e qualquer responsabilidade pelos produtos modificados.
- O símbolo  indicado no aparelho indica a necessidade de utilizar lâmpadas com blindagem externa.
- O símbolo  colocado no aparelho indica a distância mínima onde se colocar o objeto a ser iluminado.
- Se o cabo flexível está danificado, deve ser substituído pela FLOS ou por pessoal qualificado para evitar qualquer perigo.
- O símbolo  indicado no aparelho indica que o produto deve ser eliminado de forma diferenciada em relação ao lixo urbano.

DADOS TÉCNICOS

- Lampadina incandescência alógena MAX105W ligação E27, tipo HSGSM.

INSTRUÇÕES PARA A LIMPEZA DO APARELHO

- Para limpeza do aparelho utilizar exclusivamente um tecido macio eventualmente úmido com água e sabão ou detergente neutro para a sujeira mais difícil.
- **Atenção:** não utilizar álcool ou solventes.

<RUS> ИНСТРУКЦИИ ПО МОНТАЖУ И ПРИМЕНЕНИЮ

ВНИМАНИЕ!

Надёжность устройства гарантируется только при соблюдении данных инструкций, как в фазе монтажа, так и при применении, поэтому необходимо обеспечить их сохранность.

ПРЕДУПРЕЖДЕНИЯ:

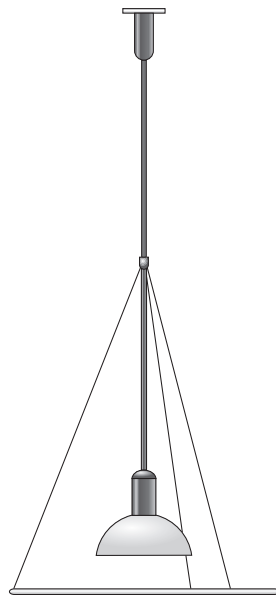
- В момент установки и каждый раз при проведении работ с устройством, убедиться в снятии напряжения питания.
- Устройство не может изменяться или разбираться, любые изменения могут нарушить надёжность, делая его опасным. FLOS не несёт ответственность за изменённую продукцию.
- Обозначение  приведённое на устройстве, указывает на необходимость использования самозащищаемых лампочек.
- Обозначение  приведённое на устройстве, указывает минимальное расстояние, на котором должен располагаться освещаемый объект.
- При повреждении гибкого кабеля он должен быть заменён FLOS или квалифицированным персоналом в целях предотвращения опасности.
- Символ  приведённый на устройстве, указывает на то, что данная продукция должна быть переработана отдельно от городских отходов.

ТЕХНИЧЕСКИЕ ДАННЫЕ

- Алюминиевая лампочка накаливания макс. 105Вт цоколь E27 типа HSGSM.

ИНСТРУКЦИИ ПО ОЧИСТКЕ УСТРОЙСТВА

- Для очистки устройства использовать только мягкую тряпку, смоченную водой с мылом или нейтральным моющим средством для наиболее стойких загрязнений.
- **Внимание:** Не использовать спирт или другие растворители.



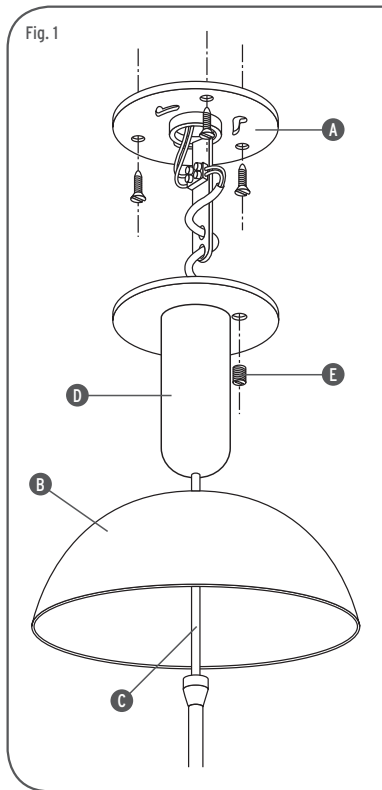


Fig. 1

<IT> Fig.1 Fissare al soffitto la piastra del rosone (A) ed estrarre il cavo di linea dal foro centrale. Infilare il riflettore nichelato (B) sul conduttore elettrico (C), fino ad appoggiarlo sul bordo del coprilampadina in rete. Infilare il rosone (D) e sospendere la lampada introducendo il conduttore elettrico (C), nei due fori passacavo della piastra a soffitto (A). Tagliare il cavo alla lunghezza desiderata, effettuare il collegamento elettrico ed agganciare il rosone (D) alla piastra (A) quindi bloccare col grano (E).

<EN> Fig.1 Fix the rose (A) to the ceiling and pass the mains cable through the central hole. Pass the cable (C) through the nickel-plated reflector (B) until it rests on the edge of the bulb cover in netting. Then fit on the rose (D) and hang the lamp by threading the electric cable (C) through the two holes in the ceiling plate (A). Cut the cable to the length and make the electrical connections. Hook the rose (D) onto the plate (A) and tighten the screw (E).

<DE> Abb.1 Die Platte der Rose (A) an der Decke befestigen und das Leitungskabel aus der mittleren Bohrung herausziehen. Den vernickelten Scheinwerfer (B) in den Stromleiter (C) einführen, bis er auf dem Rand des vernetzten Lampenschirms aufliegt. Rose (D) einführen und Lampe aufhängen, wobei der Stromleiter (C) in die beiden Öffnungen von der Kabeldurchführung der Deckenplatte (A) einzuführen ist. Kabel an der gewünschten Länge abschneiden, den elektrischen Anschluss durchführen, die Rose (D) an der Platte (A) einhaken und dann mit der Schraube (E) blockieren.

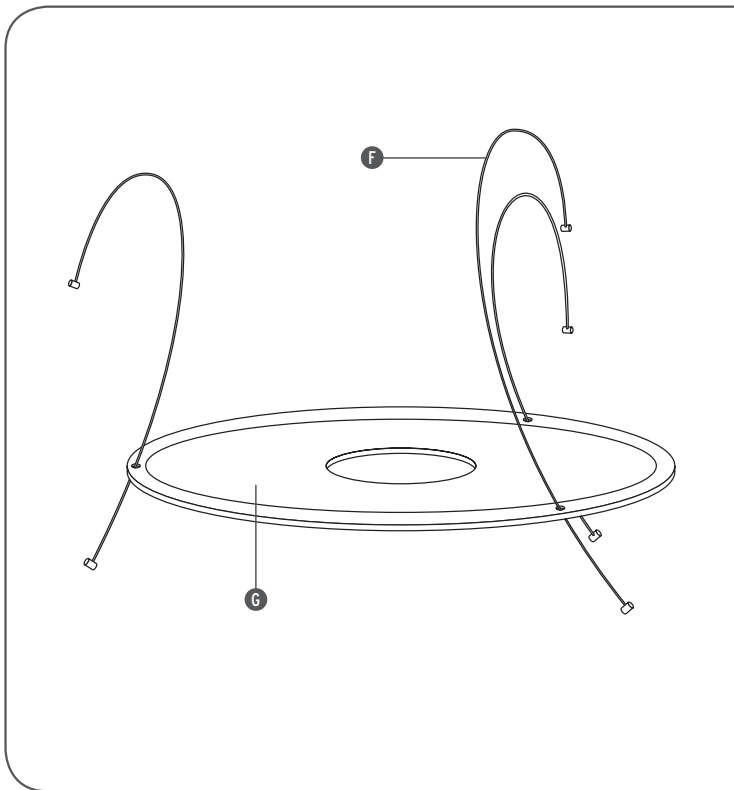
<FR> Fig.1 Fixer la plaque de la rosace (A) au plafond et extraire le câble de ligne du trou central. Enfiler le réflecteur nickelé (B) sur le conducteur électrique (C), pour l'appuyer sur le bord de la protection en grille de l'ampoule. Enfiler la rosace (D) et suspendre la lampe en introduisant le conducteur électrique (C), dans les deux trous passe-câbles de la plaque au plafond (A). Couper le câble à la longueur désirée, effectuer la connexion électrique et accrocher la rosace (D) à la plaque (A), bloquer alors avec le goujon (E).

<ES> Imag.1 Fijar al techo la plaqueta del rosetón (A) y extraer el cable de línea del agujero central. Introducir el reflector niquelado (B) en el conductor eléctrico (C), hasta apoyarlo en el borde del cubre-bombilla de red. Introducir el rosetón (D) y colgar la lámpara introduciendo el conductor eléctrico (C), en los dos agujeros pasacable de la plaqueta del techo (A). Cortar el cable del largo deseado, efectuar la conexión eléctrica y enganchar el rosetón (D) a la placa (A) y luego bloquear con la tuerca (E).

<PT> Fig.1 Fixar ao tecto a placa da copinha (A) e extrair o cabo de linha passando pelo furo central. Enfiar o reflector niquelado (B) no condutor eléctrico (C) até apoiá-lo na borda da cobre-lâmpada em rede. Colocar a copinha (D) e pendurar o candeeiro introduzindo o condutor eléctrico (C) nos dois furos passa-fios da placa do tecto (A). Cortar o cabo no comprimento desejado, efectuar a ligação eléctrica e enganchar a copinha (D) na placa (A) e então bloquear com o parafuso sem cabeça (E).

<RUS> Рис.1 Закрепить к потолку пластину розетки (A) и извлечь кабель линии из центрального отверстия. Надеть никелированный отражатель (B) на электрический проводник (C) до его положения на кромке сетчатого покрытия лампочки. Надеть розетку (D) и повесить лампу, вводя электрический проводник (C) в два отверстия кабельного проводника потолочной пластины (A). Обрезать кабель на желаемой длине, осуществить электрическое соединение и прикрепить розетку (D) к пластине (A), а затем зафиксировать при помощи установочного винта (E).

Fig. 2



- <IT> Fig.2 Infilare i tre cavetti d'acciaio (F) attraverso i fori del diffusore (G) che andrà tenuto con il bordo esterno rivolto verso il basso.
- <EN> Fig.2 Pass the three steel wires through the holes in the diffuser (G) which must be kept with the outer edge facing downwards.
- <DE> Abb.2 Die drei Stahlitzen (F) durch die Öffnungen des Blendschutzes (G) einführen, der mit dem Außenrand nach unten zu halten ist.
- <FR> Fig.2 Enfiler les trois petits câbles en acier (F) à travers les trous du diffuseur (G) qui sera maintenu avec le bord externe tourné vers le bas.
- <ES> Imag.2 Introducir los tres cables de acero (F) a través de los agujeros del difusor (G) que se tendrá con el borde externo hacia abajo.
- <PT> Fig.2 Enfiar os três cabos de aço (F) através dos furos do difusor (G) que deverá ficar com a borda externa virada para baixo.
- <RUS> Рис.2 Вставить три стальных провода (F) через отверстия диффузора (G), удерживаемого с внешней кромкой в нижнем направлении.

Fig. 3

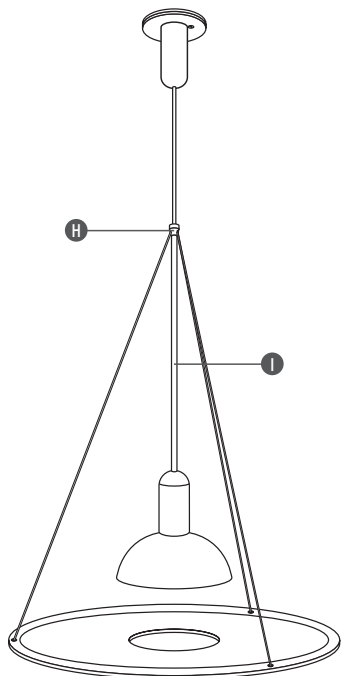
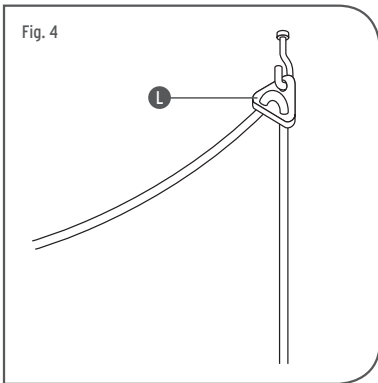


Fig. 4



<IT> Fig.3 Agganciare i tre cavetti al serracordone (H) posto alla estremità del tubetto di metallo (I); per il decentramento della lampada, fissare al soffitto la piastra del rosone. Posizionare il gancio ad espansione in dotazione nel punto in cui si vorrà sospendere l'apparecchio. Inserire il cavo nella piastrina passacavo a tre fori e successivamente nel rosone. Fig.4 Procedere quindi al collegamento come descritto. Appendere la lampada al gancio mediante il foro libero della piastrina passacavo (L).

<EN> Fig.3 Attach the three wires to the clamp (H) at the end of the metal tube (I). For off-centering the lamp, fix the rose plate to the ceiling. Place the expanding hook supplied in the position you require the lamp to be hung.

Pass the cable through the three-holed plate and then through the ceiling rose. Fig.4 Then make the electrical connections as described. Hang the lamp from the hook using the free hole in the triangular plate (L).

<DE> Abb.3 Die drei Litzen an der Leitungsschnurschelle (H) einhaken, die am Ende des Metallröhrchens (I) angebracht ist; für die Dezentralisierung der Lampe ist die Platte der Rose an der Decke zu befestigen. Den beiliegenden Spreizhaken dort einführen, wo das Gerät aufgehängt werden soll. Kabel in das Kabeldurchführungsplättchen mit den drei Öffnungen und danach in die Rose einführen. Abb.4 Dann ist der beschriebene Anschluss durchzuführen. Lampe durch die freie Öffnung des Kabeldurchführungsplättchens (L) am Haken aufhängen.

<FR> Fig.3 Accrocher les trois câbles au serre-cordon (H) placé à l'extrémité du petit tube en métal (I); pour le décentrage de la lampe, fixer la plaque de la rosace au plafond. Positionner le crochet de détente fourni dans le point où l'on veut suspendre l'appareil. Insérer le câble dans la petite plaque du passe-câbles à trois trous et ensuite dans la rosace. Fig.4 Procéder alors à la connexion comme décrit. Suspendre la lampe au crochet à l'aide du trou libre de la petite plaque passe-câble (L).

<ES> Imag.3 Enganchar los tres cables al gancho (H) colocado en el extremo del tubo de metal (I); para la descentralización de la lámpara, fijar al techo la placa del rosetón. Colocar el gancho de expansión en dotación en el punto en el que se desea colgar el aparato. Introducir el cable en la placa pasacable con tres agujeros y luego en el rosetón. Imag.4 Proceder luego a la conexión como descrito. Colgar la lámpara en el gancho con el agujero libre de la placa pasacable (L).

<PT> Fig.3 Enganchar os três cabos ao terminal (H) colocado na extremidade do tubo de metal (I); para a descentralização do candeeiro, fixar ao tecto a placa da copinha. Colocar o gancho em dotação no local onde se quer pendurar o aparelho. Inserir o cabo na plaquinha passa-fios de três furos e sucessivamente na copinha. Fig.4 Fazer a ligação como descrito. Pendurar o candeeiro ao gancho mediante o furo livre da plaquinha passafios (L).

<RUS> Рис.3 Закрепить три провода к кабельному зажиму (H), расположенному на конце металлической трубки (I). Для смещения центра лампы закрепить к потолку пластину розетки. Позиционировать расширительный крюк, предоставляемый в принадлежности, в точке подвешивания устройства. Подсоединить кабель к пластине кабельного проводника с тремя отверстиями, а затем к розетке. Рис.4 Осуществить соединение, согласно описанного. Подвесить лампу на крюк посредством свободного отверстия пластины кабельного проводника (L).

