



MONI 1/2




I

ISTRUZIONI DI INSTALLAZIONE ED IMPIEGO

ATTENZIONE!

La sicurezza dell'apparecchio é garantita solo rispettando queste istruzioni sia in fase di installazione che di impiego; é pertanto necessario conservarle.

AVVERTENZE

- All'atto dell'installazione ed ogni volta che si interviene sull'apparecchio, assicurarsi che sia stata tolta la tensione di alimentazione.
- L'apparecchio non può essere in alcun modo modificato o manomesso, ogni modifica ne può compromettere la sicurezza rendendo lo stesso pericoloso. FLOS declina ogni responsabilità per i prodotti modificati.
- Per un funzionamento sicuro e corretto è necessario che questo apparecchio sia collegato ad un efficiente impianto di messa a terra.
- l'apparecchio è adatto per la sola installazione a plafone.
- Il simbolo  riportato sull'apparecchio indica la necessità di utilizzare lampade di tipo autoprotetto.
- Il simbolo  riportato sull'apparecchio indica che il prodotto deve essere smaltito in modo differenziato dai rifiuti urbani.
- Il simbolo  riportato sull'apparecchio indica che il prodotto è idoneo al montaggio diretto solo su superfici non combustibili.

DATI TECNICI

Lampada incandescente ad alogeni max.150W attacco E27 tipo HSGS.

ISTRUZIONI PER LA PULIZIA DELL'APPARECCHIO

Per la pulizia dell'apparecchio utilizzare esclusivamente un panno morbido eventualmente inumidito con acqua e sapone o detersivo neutro per lo sporco più tenace. **Attenzione:** non utilizzare alcool o solventi.




GB

INSTRUCTION FOR CORRECT INSTALLATION AND USE

WARNING!

The safety of this fitting can only be guaranteed if these instructions are observed, during both installation and use. Please retain these instructions safety.

REMARKS

- When installing and whenever acting on the appliance, ensure that the power supply has been switched off.
- The appliance may in no way be modified or tampered with, any modification may compromise safety causing the appliance to become dangerous. FLOS declines all responsibility for products that are modified.
- This appliance must be connected to an efficient grounding system in order to work safely and correctly.
- This lighting fixture is suitable for ceiling mounting only.
- The symbol  marked on the appliance indicates the need to use self-protected bulbs.
- The symbol  shown on the device indicates that the product must be thrown out in a different manner than with the urban trashes.
- The symbol  shown on the equipment indicates that the product is suitable for direct assembly only on non-combustible surfaces.

TECHNICAL DATA

Incandescent halogen bulb MAX 150W, E27 fitting, type HSGS.

CLEANING INSTRUCTIONS

Use only a soft cloth to clean the appliance, dampened with water and soap or mild cleanser if needed for resistant dirt.

Warning: do not use alcohol or other solvents.




D

INSTALLATION - UND GEBRAUCHSANWEISUNGEN

ACHTUNG!

Wir garantieren nur dann für die Sicherheit der Leuchte, wenn diese Anweisungen sowohl bei der Installation als auch beim Gebrauch genau beachtet werden. Es ist daher ratsam, sie aufzubewahren.

BEMERKUNGEN

- bei der Installation und bei Eingriffen an der Leuchte ist sicherzustellen, daß die Anlage vom Netz abgeschaltet ist.
- Die Leuchte ist nur an eine ordnungsgemäß geerdete Elektroanlage anzuschließen.
- Der Apparat darf auf keinen Fall veraendert oder unerlaubt geoeffnet werden, jede Veraenderung desselben kann die Sicherheit in Frage stellen und somit gefaehrlich werden. FLOS lehnt jede Verantwortung fuer unsachgemaess behandelte Produkte ab.
- Das Gerät ist ausschließlic h für Deckeneinbau geeignet.
- Das auf der Leuchte wiedergegebene Symbol  zeigt an, dass Glühbirnen des selbstschützenden Typs zu benutzen sind.
- Das auf dem Gerät wiedergegebene Symbol  zeigt an, dass das Produkt getrennt vom Stadtmüll entsorgt werden muss.
- Das auf dem Gerät abgebildete Symbol  zeigt an, dass das Produkt nur auf nicht brennbaren Flächen für die direkte Montage geeignet ist.

TECHNISCHE DATEN

Halogen-Glühlampe MAX 150W Fassung E27 Typ HSGS.

REINIGUNGSVORSCHRIFTEN

Bei der Reinigung der Leuchte darf man ausschließlic h weiche Tücher verwenden. Eventuell kann man diese mit Wasser und Seife oder mit einem neutralen Reinigungsmittel anfeuchten. **Achtung:** Weder Alkohol noch Lösungsmittel verwenden.




F

INSTRUCTIONS D'INSTALLATION ET D'EMPLOI

ATTENTION!

La sùreté de cet appareil est garantie uniquement si l'on respecte ces instructions soit en phase d'installation soit pendant l'utilisation; il faut donc les conserver.

NOTICES

- Au moment de l'installation et chaque fois que l'on intervient sur l'appareil, s'assurer que la tension d'alimentation ait été coupée.
- L'appareil ne peut être modifié ou altéré de quelque manière que ce soit, toute modification peut compromettre la sécurité de celui-ci en le rendant dangereux. FLOS décline toute responsabilité pour les produits modifiés.
- Pour un fonctionnement sûr et correct, il est nécessaire que l'appareil soit relié à une installation efficace de mise à la terre.
- Ce luminaire a été conçu uniquement pour être installé au plafond.
- Le symbole  reporté sur l'appareil indique la nécessité d'utiliser des ampoules de type "auto-protégé".
- Le symbole  montré sur l'appareil indique que le produit doit être éliminé d'une autre façon que celle avec les déchets urbains.
- Le symbole  reporté sur l'appareil indique que le produit est approprié au montage direct seulement sur des surfaces non combustibles.

DONNEES TECHNIQUES

Ampoule incandescente à halogènes 150W maxi, raccord E27 type HSGS.

INSTRUCTIONS POUR LE NETTOYAGE

Pour le nettoyage de l'appareil utiliser exclusivement un chiffon doux, humecté si nécessaire, avec de l'eau et du savon ou avec un détergent neutre pour les salissures les plus tenaces. **Attention:** ne pas utiliser d'alcool ou solvants.




E

INSTRUCCIONES DE INSTALACIÓN Y DE USO

¡ATENCIÓN!

La seguridad del aparato sólo puede garantizarse con la condición de que se respeten las siguientes instrucciones, tanto en la fase de instalación como de uso, por lo cual se recomienda conservarlas.

ADVERTENCIA

- Para efectuar la instalación, y toda vez que se efectúe alguna operación en el aparato, asegurarse de haber cortado la corriente eléctrica.
- El aparato no puede ser en ningún caso modificado o forzado, cualquier modificación puede comprometer la seguridad haciéndolo peligroso. FLOS declina cualquier responsabilidad por los productos modificados.
- Para obtener un funcionamiento seguro y correcto es necesario que este aparato sea conectado a un eficiente sistema de tierra.
- El equipo solamente es adecuado para instalarse como plafón.
- El símbolo  marcado en el aparato indica la necesidad de utilizar bombillas de tipo autoprotegido.
- El símbolo  que aparece en el aparato indica que el producto debe ser eliminado en modo diferenciado del resto de los desechos urbanos.
- El símbolo  aparecido sobre el aparato indica que el producto es idóneo para el montaje directo sólo sobre superficies no combustibles.

DATOS TECNICOS

Lámpara halógena de incandescencia MÁX. 150W casquillo E27 tipo HSGS.

INSTRUCCIONES PARA LIMPIAR EL APARATO

Para la limpieza del aparato, utilizar exclusivamente un paño suave. En caso de suciedad más resistente, humedecer el paño con agua y jabón o un detergente neutro. **Advertencia:** no emplear alcohol ni disolventes.




P

INSTRUÇÕES INSTALAÇÃO E USO

ATENÇÃO!

A segurança do aparelho é garantida somente se respeitarmos as instruções tanto na fase de instalação como na sua utilização; portanto é necessário conservar estas instruções.

ADVERTÊNCIA

- Quando se instala e cada vez que se mexe no aparelho, ter a certeza que foi desligado da tensão de alimentação.
- De forma alguma o aparelho deve ser modificado ou alterado, toda e qualquer intervenção não especializada pode comprometer a segurança tornando o aparelho perigoso. AFLOS declina toda e qualquer responsabilidade pelos produtos modificados.
- Para um funcionamento seguro e correcto é necessário que este aparelho esteja ligado a uma eficiente instalação de ligação a terra.
- O aparelho é adequado somente para a instalação como plafoneira.
- O símbolo  indicado no aparelho indica a necessidade de utilizar lâmpadas com blindagem externa.
- O símbolo  indicado no aparelho indica que o produto deve ser eliminado de forma diferenciada em relação ao lixo urbano.
- O símbolo  indicado no aparelho indica que o produto é idóneo a montagem directa somente em superfícies não combustíveis.

DADOS TÉCNICOS

Lampadina incandescente alógena MAX 150W ligação E27 tipo HSGS.

INSTRUÇÕES PARA A LIMPEZA DO APARELHO




Para limpeza do aparelho utilizar exclusivamente um tecido macio eventualmente úmido com água e sabão ou detergente neutro para a sujeira mais difícil. **Atenção:** não utilizar álcool ou solventes.

RUS ИНСТРУКЦИИ ПО УСТАНОВКЕ И ЭКСПЛУАТАЦИИ

ВНИМАНИЕ!

Надёжность устройства гарантируется только при соблюдении данных инструкций, как в фазе монтажа, так и при применении, поэтому необходимо обеспечить их сохранность.

ПРЕДУПРЕЖДЕНИЯ

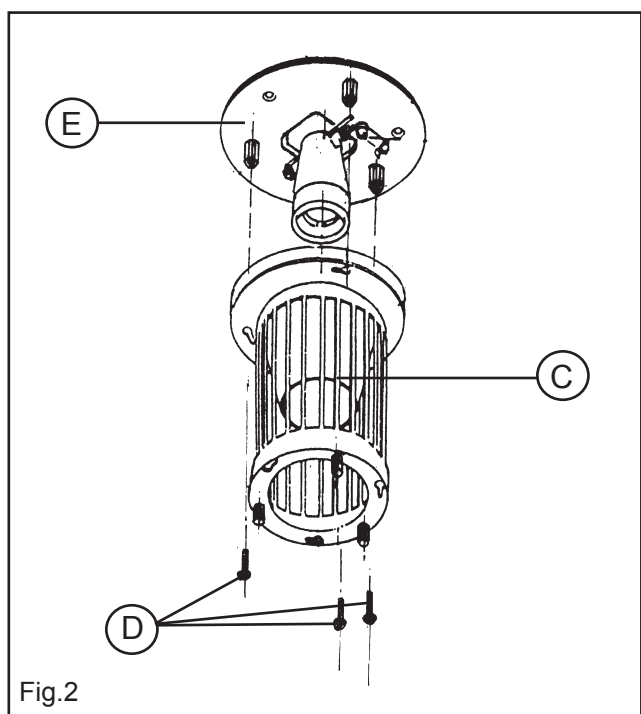
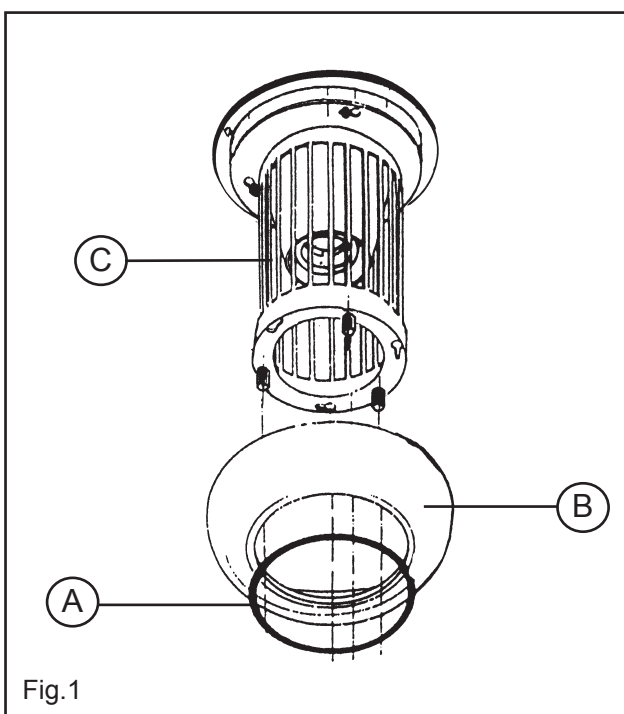
- В момент установки и каждый раз при проведении работ с устройством, убедиться в снятии напряжения питания.
- Устройство не может изменяться или разбираться, любые изменения могут нарушить надёжность, делая его опасным. FLOS не несёт ответственность за изменённую продукцию.
- Для надёжного и правильного функционирования данного устройства необходимо обеспечить его подключение к эффективной системе заземления.
- прибор предназначен только для потолочного монтажа.
- Обозначение  приведённое на устройстве, указывает на необходимость использования самозащищаемых лампочек.
- Символ  приведённый на устройстве, указывает на то, что данная продукция должна быть переработана отдельно от городских отходов.
- Символ  , нанесённый на приборе, указывает на то, что продукция пригодна для прямого монтажа только на невоспламеняющихся поверхностях.

ТЕХНИЧЕСКИЕ ДАННЫЕ

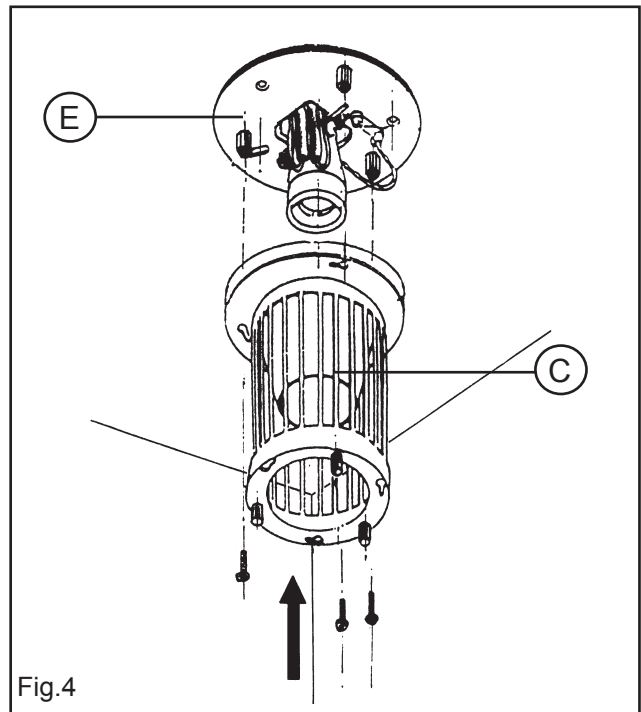
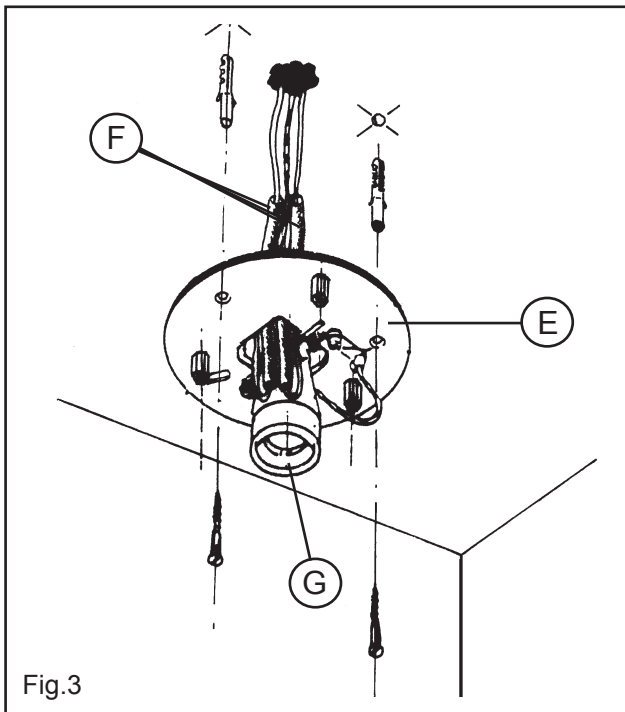
Аллогенная лампочка накаливания макс.150Вт цоколь E27 типа HSGS.

ИНСТРУКЦИИ ПО ОЧИСТКЕ УСТРОЙСТВА

Для очистки устройства использовать только мягкую тряпку, смоченную водой с мылом или нейтральным моющим средством для наиболее стойких загрязнений. **Внимание:** Не использовать спирт или другие растворители.



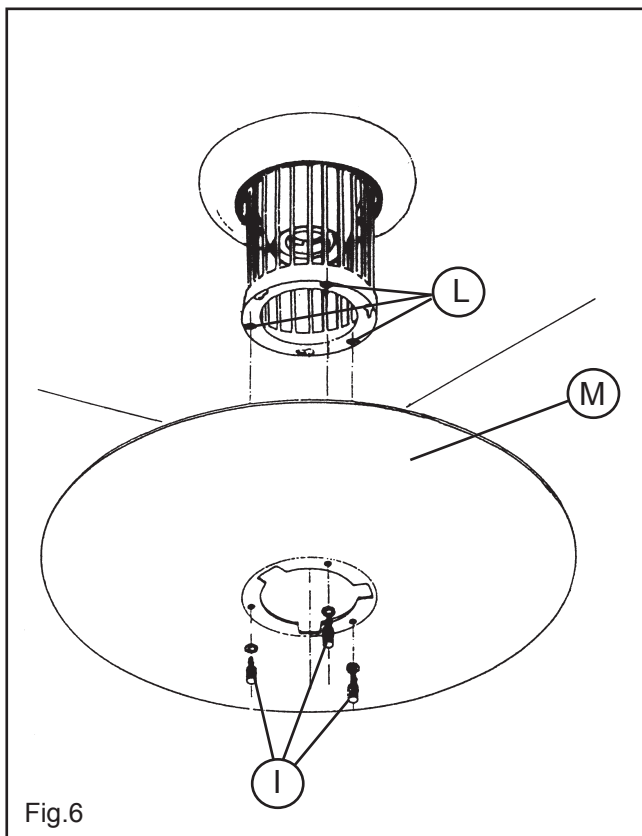
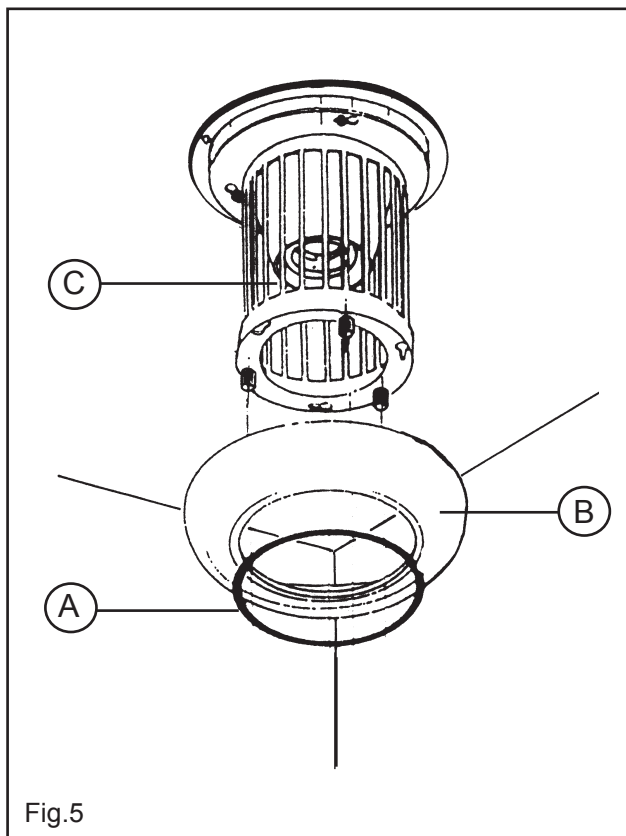
- I** Fig.1 Togliere l'anello in gomma (A) ed il rosone (B) dal corpo (C).
Fig.2 Svitare le tre viti (D) e separare il corpo (C) dall'attacco a muro (E).
- GB** Fig.1 Remove the rubber ring (A) and the rose (B) from the lamp body (C).
Fig.2 Remove the three screws (D) and separate the body (C) from the mounting plate (E).
- D** Abb.1 Gummiring (A) sowie Rosette (B) vom Körper (C) entfernen.
Abb.2 Die drei Schrauben (D) entfernen und Körper (C) vom Wandhalter trennen.
- F** Fig.1 Enlever l'anneau en caoutchouc (A) et la garniture (B) du corps (C).
Fig.2 Dévisser les 3 vis (D) et séparer le corps (C) de l'attache murale (E).
- E** Fig.1 Retirar el anillo de goma (A) y el rosetón (B) del cuerpo (C).
Fig.2 Retirar los tres tornillos (D) y separar el cuerpo (C) del conector de muro (E).
- P** Fig.1 Soltar o anel de borracha (A) e a copinha (B) do corpo (C).
Fig.2 Desaparafusar os três parafusos (D) e separar o corpo (C) da ligação a parede (E).
- RUS** Рис.1 Снять резиновое кольцо (A) и розетку (B) с корпуса (C).
Рис.2 Отвинтить три винта (D) и отделить корпус (C) от настенного крепления (E).



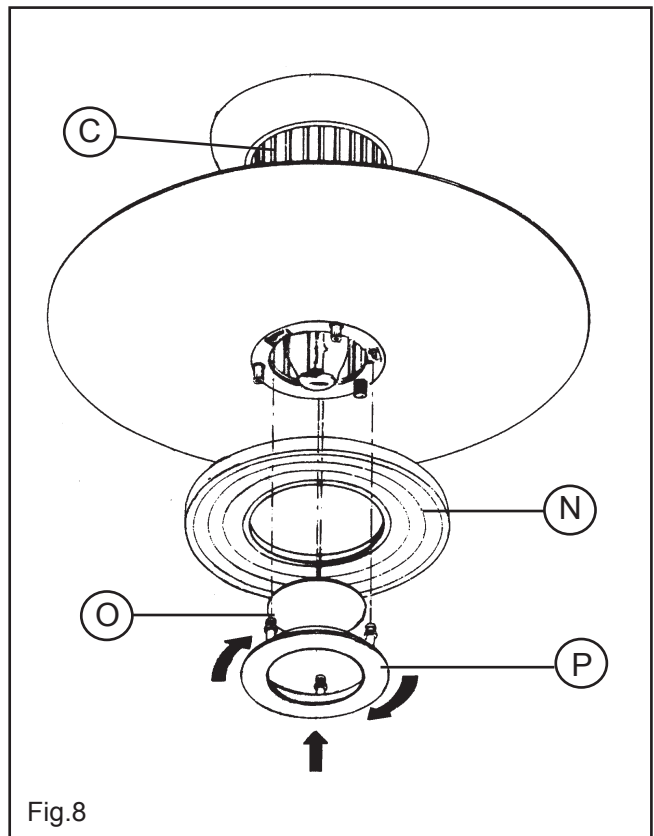
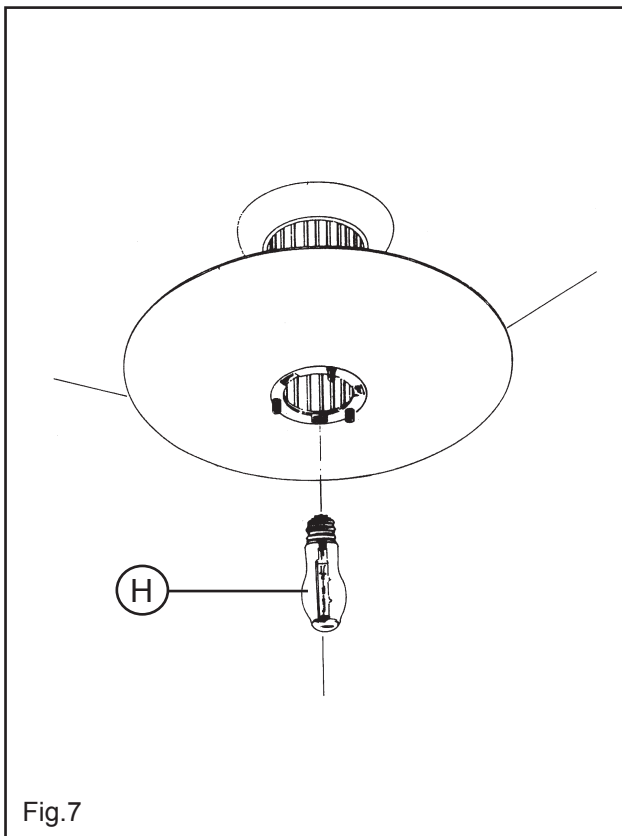
- I** Fig.3 Calzare le guaine in dotazione (F) sui cavi di alimentazione, effettuare il cablaggio elettrico al portalampada (G), collegare il cavo di messa a terra all'apposito morsetto, quindi fissare l'attacco a muro (E).
Fig.4 Fissare il corpo (C) all'attacco a muro (E).
- GB** Fig.3 Fit the cable sheaths supplied (F) over the cables. Connect the wires to the bulb holder (G), connect the earth wire to the earth terminal, then fix the mounting plate (E) to the ceiling.
Fig.4 Attach the body (C) to the mounting plate (E).
- D** Abb.3 Beiliegende Isolierhüllen (F) an die Zuleitungskabel anbringen, Leiter an die Lampenfassung (G) anschließen, Erdungskabel an die entsprechende Klemme schließen und danach den Wandhalter anbringen (E).
Abb.4 Körper (C) an Wandhalter (E) anbringen.
- F** Fig.3 Enfiler les gaines fournies (F) sur les câbles d'alimentation, connecter les câbles à la douille de lampe (G), relier le fil de mise à la terre à la borne respective et fixer l'attache murale (E).
Fig.4 Fixer le corps (C) à l'attache murale (E).
- E** Fig.3 Montar las fundas adjuntas (F) sobre los cables de alimentación; efectuar las conexiones eléctricas al portalámpara (G), conectar el cable de tierra al respectivo borne y fijar el conector de muro (E).
Fig.4 Fijar el cuerpo (C) al conector de muro (E).

- P** Fig.3 Colocar as bainhas em dotação (F) nos cabos de alimentação, efectuar as ligações ao porta lâmpada (G), ligar o cabo de ligação do terra ao apropriado borne, então fixar a ligação a parede (E).
Fig.4 Fixar o corpo (C) na ligação da parede (E).

- RUS** Рис.3 Надеть оплётку, предоставляемую в принадлежностях (F), на кабели питания, осуществить электропроводку к ламподержателю (G), подсоединить кабель заземления к специальной клемме, затем зафиксировать крепление к стене (E).
Рис.4 Прикрепить корпус (C) к настенному креплению (E).



- I** Fig.5 Infilare il rosone (B) e l'anello in gomma (A) nel corpo (C).
Fig.6 Svitare i nottolini (I) dalla loro sede (L), montare il riflettore (M), e fissarlo con i nottolini (I).
- GB** Fig.5 Slide the rose (B) and the rubber ring (A) over the body (C).
Fig.6 Unscrew the grub screws (I) from the threaded holes (L), then fit the reflector (M) to the body, using these same grub screws (I).
- D** Abb.5 Rosette (B) und Gummiring (A) in Körper (C) einführen.
Abb.6 Stifte (I) ausschrauben, Reflektor (M) montieren und mit den Stiften (I) festschrauben.
- F** Fig.5 Enfiler la garniture (B) et l'anneau en caoutchouc (A) dans le corps (C).
Fig.6 Dévisser les pions (I) de leur siège (L), monter le réflecteur (M) et le fixer au moyen des pions (I).
- E** Fig.5 Introducir el rosetón (B) y el anillo de goma (A) en el cuerpo (C).
Fig.6 Retirar los tornillos (I) de su alojamiento (L), montar el reflector (M) y fijarlo mediante los tornillos (I).
- P** Fig.5 Enfiar a copinha (B) e o anel de borracha (A) no corpo (C).
Fig.6 Desaparafusar as linguetas (I) do local (L), montar o reflector (M) e fixar com as linguetas (I).
- RUS** Рис.5 Вставить розетку (B) и резиновое кольцо (A) в корпус (C).
Рис.6 Отвинтить защёлки (I) из их гнезда (L), монтировать рефлектор (M) и закрепить его посредством защелок (I).



- I** Fig.7 Inserire la lampada (H).
Fig.8 Posizionare i diffusori (N,O) nell'anello (P) ed agganciarlo al corpo (C).
- GB** Fig.7 Insert the bulb (H).
Fig.8 Position the diffusers (N,O) on the ring (P) and then attach the ring to the body (C).
- D** Abb.7 Glühlampe (H) einschrauben.
Abb.8 Lichtstreuer (N, O) in Ring (P) einführen und an Körper (C) anschließen.
- F** Fig.7 Insérer l'ampoule (H).
Fig.8 Monter les diffuseurs (N et O) dans la bague (P) et la fixer au corps (C).
- E** Fig.7 Instalar la bombilla (H).
Fig.8 Disponer los difusores (N, O) en el anillo (P) y enganchar este último al cuerpo (C).
- P** Fig.7 Inserir a lâmpada (H).
Fig.8 Colocar o difusor (N; O) no anel (P) e enganchar o corpo (C).
- RUS** Рис.7 Вставить лампочку (H).
Рис.8 Позиционировать диффузоры (N, O) в кольцо (P) и прикрепить его к корпусу (C).